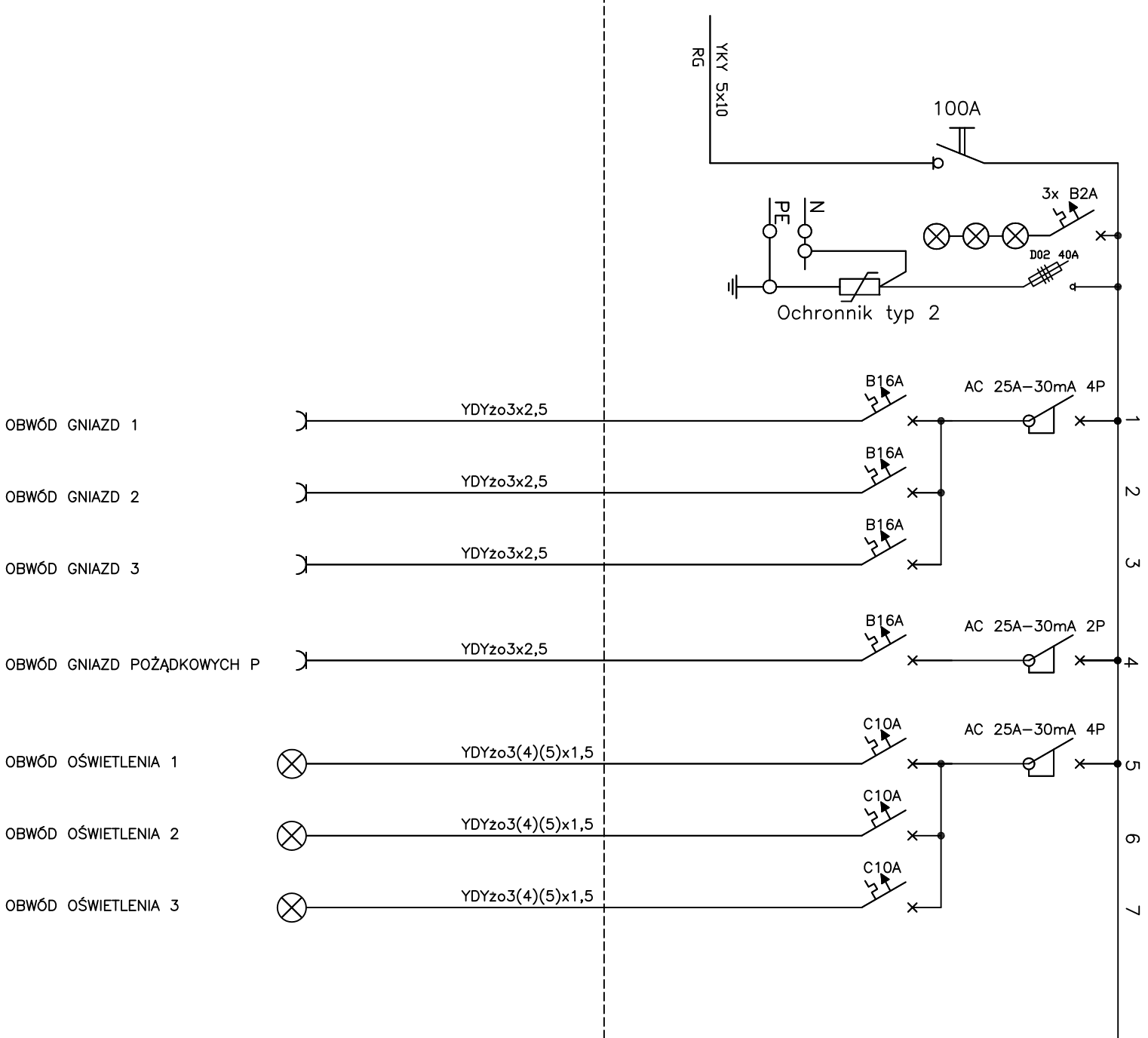


TR / -1 / 1 | Pi = 3 kW

TN-S | Un=3x400/230V; 50Hz

UWAGI:

1. Układ sieci odbiorczej TN-S.
2. Ochrona od porażen przy dotyku pośrednim samoczynne wyłączenie zasilania



**LAU**  
Konstrukcje Architekcyjne  
**Biurowo Projektów i Obsługi Inwestycji**  
Architecture Construction and Investment Support  
95-100 ZGIERZ  
Kamienienna 64  
tel.: +48 885 331 437  
biuro@lauconstruction.pl  
www.lauconstruction.pl

**Projekt:**  
Termomodernizacja oraz modernizacja budynku Internatu Zespołu Szkół Rolnicze Centrum Kształcenia Ustawicznego w Piasecznie, ul. Chylińskowska 20  
*Etap - piwnica*

**Inwestor:**  
Starostwo Powiatowe w Piasecznie, ul. Chylińskowska 14, 05-500 Piaseczno

**Lokalizacja:**  
ul. Chylińskowska 20 05-500 Piaseczno, dz. 8/7 obręb 27

**Tytuł Rysunku:** | **Format:** A3 | **Rewizja:** A  
Schemat rozdzielnic TR/-1/1

**Projektant:** | **Uprawnienia:** | **PODPIS:**  
techn. Krzysztof Kozal 186/89/WK

**Współpraca**  
Tomasz Kozal

**DATA:** 04.2017 | **Skala:** | **Branża:** Elektryczna | **Rys. nr:** E3