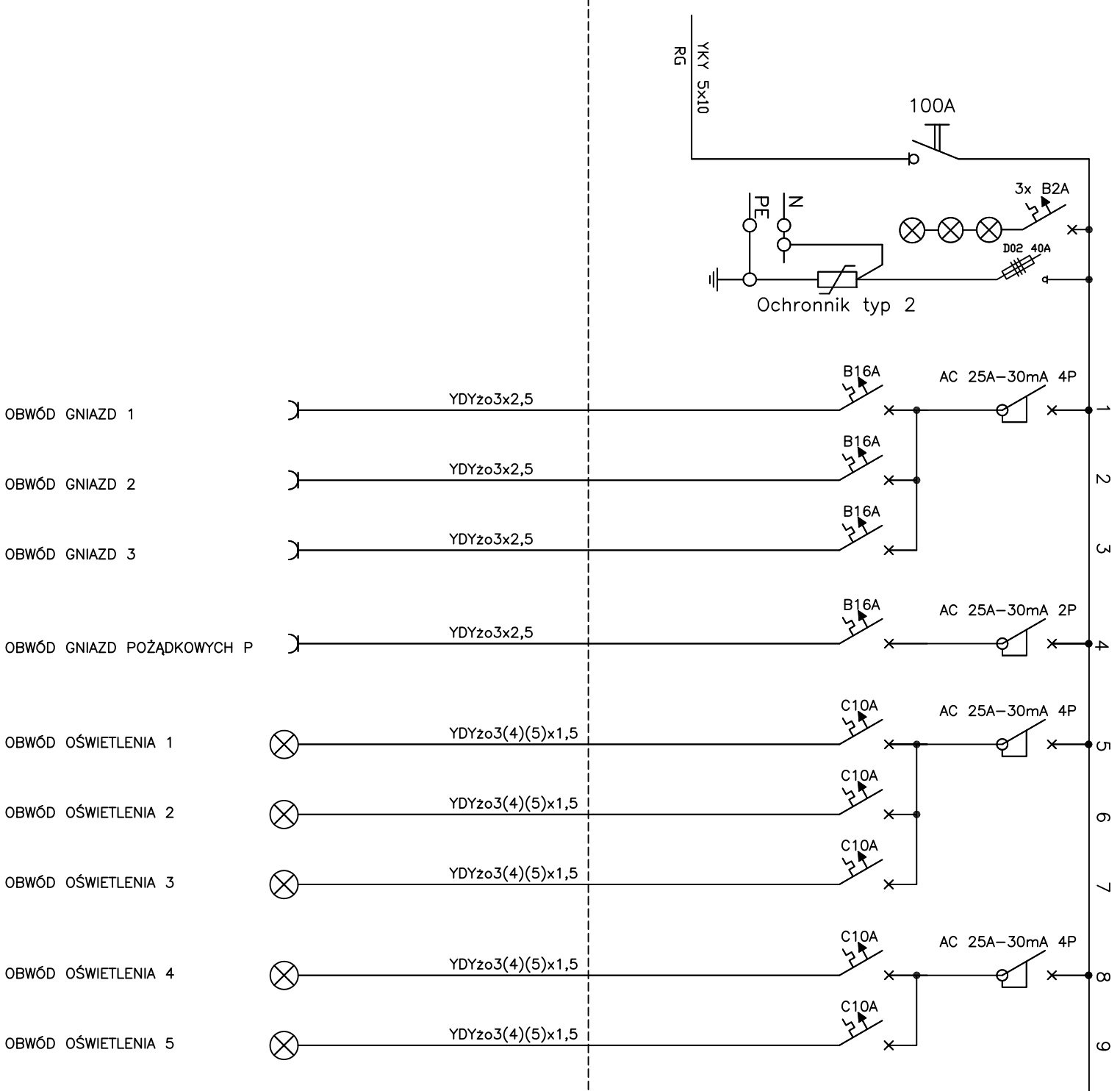


TR / -1 / 2 | P_i = 3 kW

TN-S | U_n = 3x400/230V; 50Hz

UWAGI:

1. Układ sieci odbiorczej TN-S.
2. Ochrona od porażen przy dotyku pośrednim samoczynne wyłączenie zasilania



Biurowo Projektów i Obsługi Inwestycji
Architecture Construction and Investment Support
95-100 ZGIERZ
Kamieńna 64
tel.: +48 885 331 437
biuro@lauconstruction.pl
www.lauconstruction.pl

Projekt: Termomodernizacja oraz modernizacja budynku Internatu Zespołu Szkół Rolnicze Centrum Kształcenia Ustawicznego w Piasecznie, ul. Chyliczkowska 20
Etap - piwnica

Inwestor: Starostwo Powiatowe w Piasecznie, ul. Chyliczkowska 14, 05-500 Piaseczno

Lokalizacja: ul. Chyliczkowska 20 05-500 Piaseczno, dz. 8/7 obręb 27

Tytuł Rysunku: Schemat rozdzielnic TR/-1/2
Format: A3
Rewizja: A

Projektant: techn. Krzysztof Kozal
Uprawnienia: 186/89/WK
PODPIS:

Współpraca: Tomasz Kozal

DATA: 04.2017
Skala:
Branża: Elektryczna
Rys. nr: E4