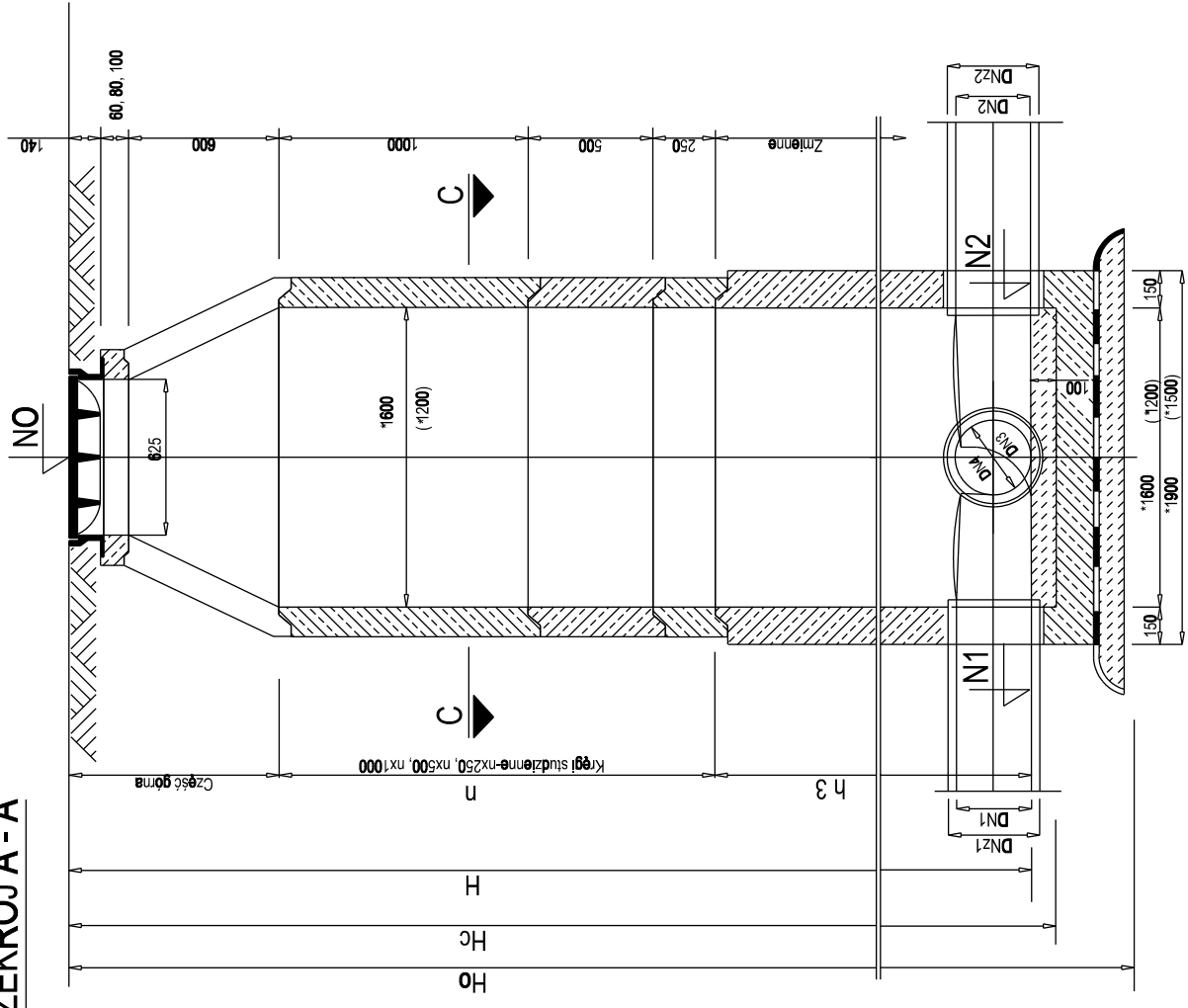
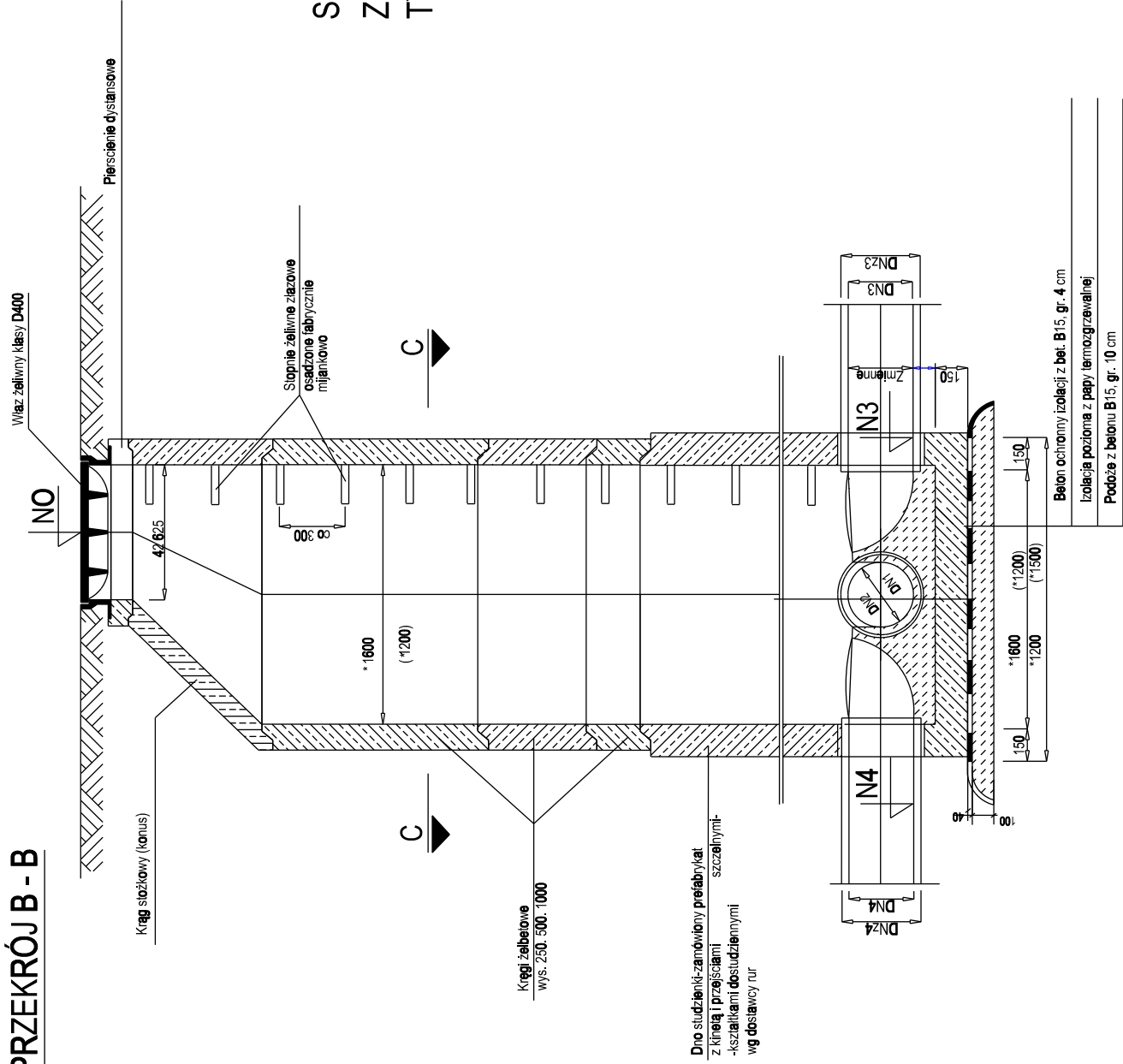


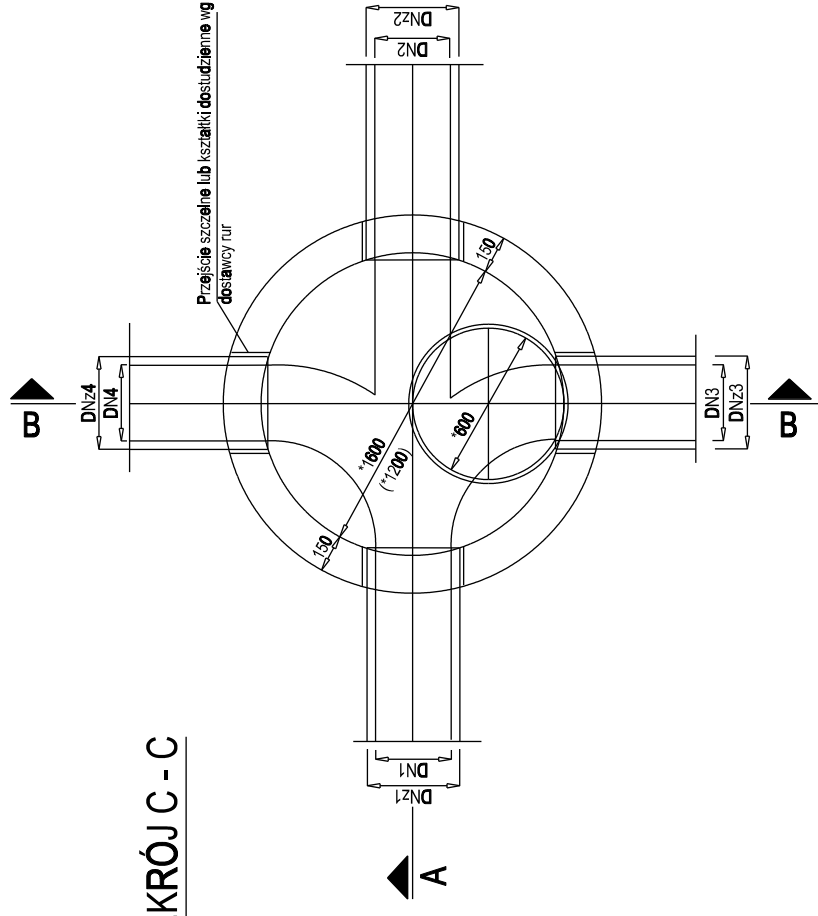
**PRZEKRÓJ A - A**



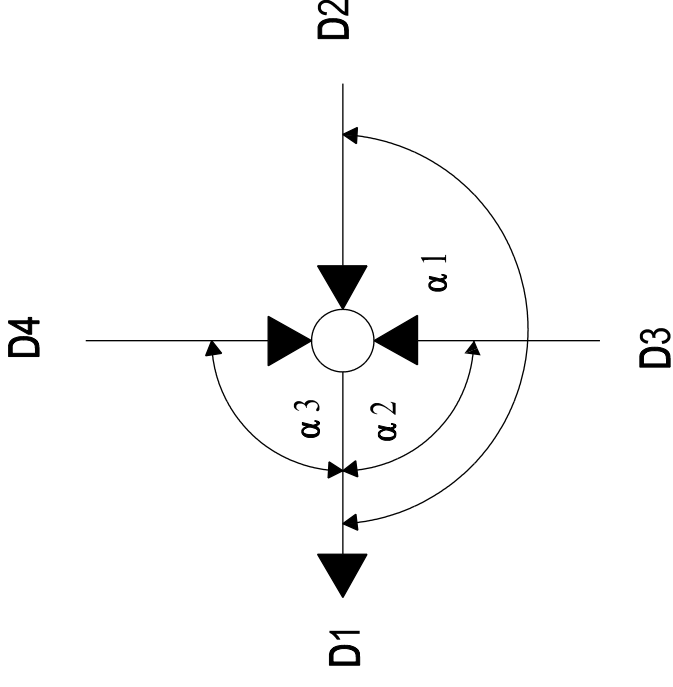
**PRZEKRÓJ B - B**



**BETON B-45**

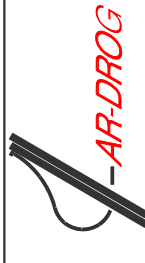


**PRZEKRÓJ C - C**



**STUDZIENKA KANALIZACYJNA  
Z ELEMENTÓW PREFABRYKOWANYCH  
TYPU BS \*1600 (1200)**

SKALA 1:25



AR-DROG Biuro Projektowe  
ul. Magnacka 5 lok 103  
02-496 Warszawa

ZARZĄD POWIATU PIASECZYŃSKIEGO  
ul. Chyliczkowska 14  
05-500 Piaseczno

INWESTOR	ZARZĄD POWIATU PIASECZYŃSKIEGO ul. Chyliczkowska 14 05-500 Piaseczno		
TYTUŁ OPRACOWANIA	„Przebudowa drogi powiatowej nr 2802W na odcinku od Bielawy do Okrzeszyna wraz z rozbudową skrzyżowania z drogą powiatową nr 2803W - w tym wykonanie dokumentacji”		
OBIEKT	DROGA POWIATOWA NR 2802W I 2803W	STADIUM PW	BRANŻA SANITARNA
NAZWA RYSUNKU	SZCZEGÓLNY KONSTRUKCYJNYE KD	SKALA 1:25	NR RYS. 4.1
BRANŻA FUNKCYJA	ZESPÓŁ PROJEKTOWY	NR UPRAWNIEN SPECJALNOŚĆ	DATA
Sanitarna Projektant	mgr inż. Adrian Frolich	SKA/1000/PWOS/05 sanitarna	12.2017
Sanitarna Sprawdzający	mgr inż. Sebastian Gzył	SKA/7060/PWBS/17 sanitarna	12.2017