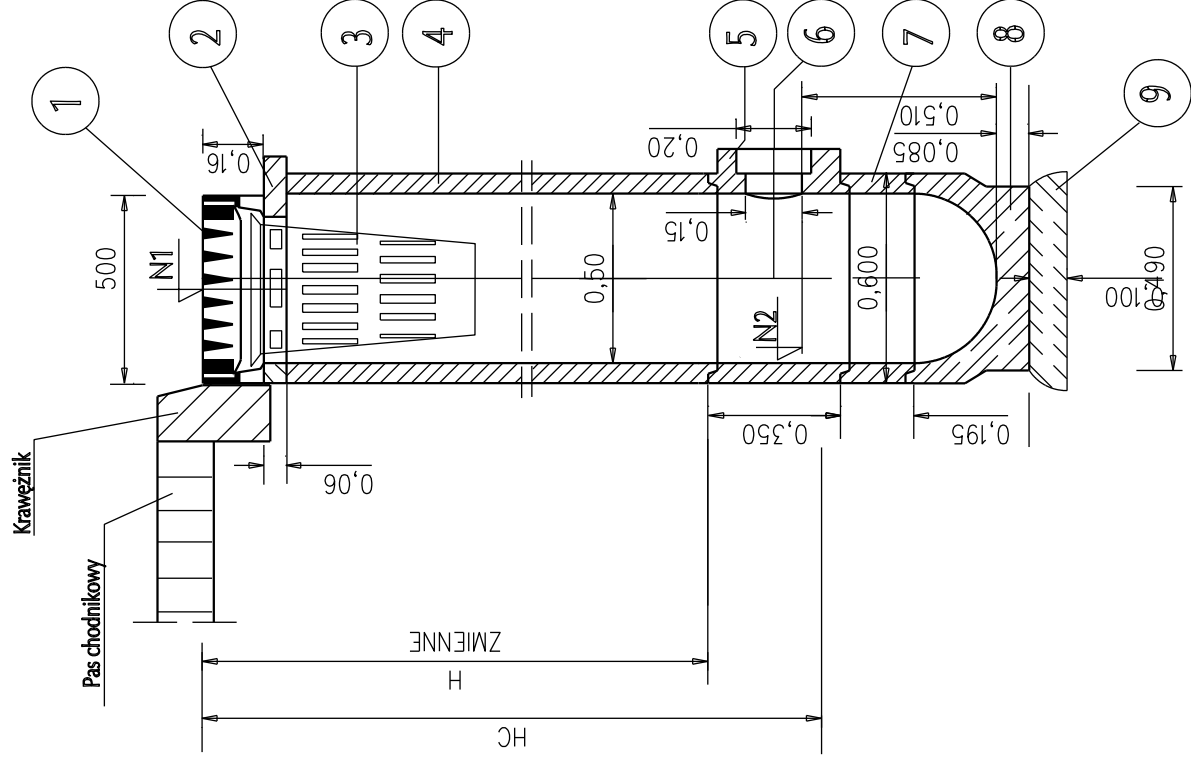



WPUST ŚCIEKOWY ULICZNY Z PREFABRYKOWANYCH ELEMENTÓW ŻELBETOWYCH

1 : 20



1. Wpust uliczny żeliwny D400
2. Krag podporowy pośredni przykrawężnikowy
3. Osadnik zanieczyszczeń (kosz) DN 385/270 wys. 0,590
4. Kregi pośrednie DN500
5. Element ze złączką dla przykanalika DN 0,200
6. Osadzenie złącza dla przykanalika wg dostawcy rur
7. Krag DN 500 wys. 0,195m
8. Spód-osadnik studzienki DN 500
9. Podłoże grub. 10cm z betonu B-15

 AR-DROG Biuro Projektowe ul. Magnacka 5 lok 103 02-496 Warszawa		ZARZĄD POWIATU PIASECZYŃSKIEGO ul. Chyliżkowska 14 05-500 Piaseczno				
		„Przebudowa drogi powiatowej nr 2802W na odcinku od Bielawy do Okrzeszyna wraz z rozbudową skrzyżowania z drogą powiatową nr 2803W - w tym wykonanie dokumentacji”.				
INWESTOR	DROGA POWIATOWA NR 2802W I 2803W					
TYTUŁ OPRACOWANIA	SZCZEGÓLNY KONSTRUKCYJNYE KD					
OBIEKT	DROGA POWIATOWA NR 2802W I 2803W					
NAZWA RYSUNKU	SZCZEGÓLNY KONSTRUKCYJNYE KD					
BRANŻA	FUNKCJA	ZESPOŁ PROJEKTOWY	NR UPRAWNIENI	SPECJALNOŚĆ	STADIUM	BRANŻA SANITARNA
Sanitarna	Projektant	mgr inż. Adrian Frolich	SL.K/1000/PWOS/05	sanitarna	SKALA 1:20	NR RYS. 4.2
Sanitarna	Sprawdzający	mgr inż. Sebastian Gryt	SL.K/7060/PWBS/17	sanitarna	PODPIS	DATA
						12.2017
						12.2017