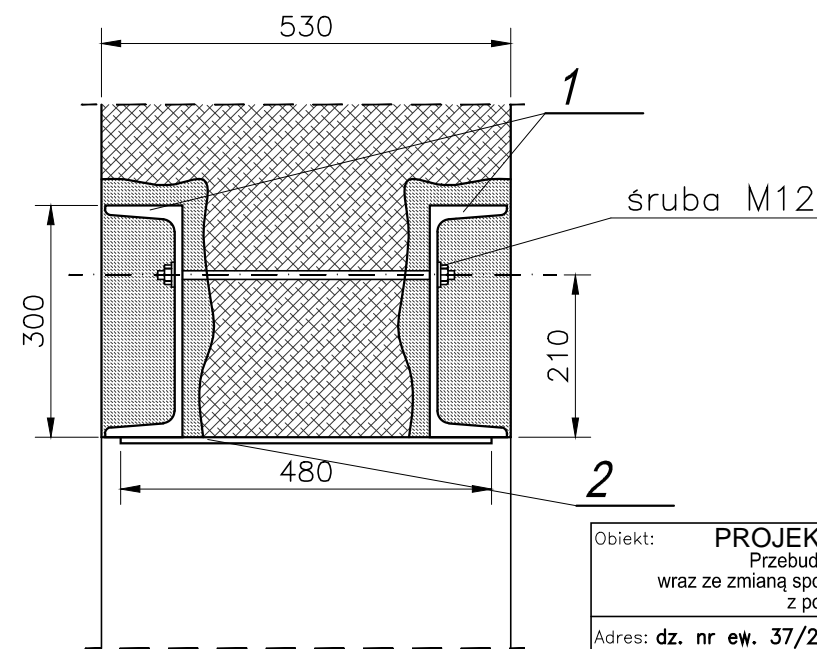
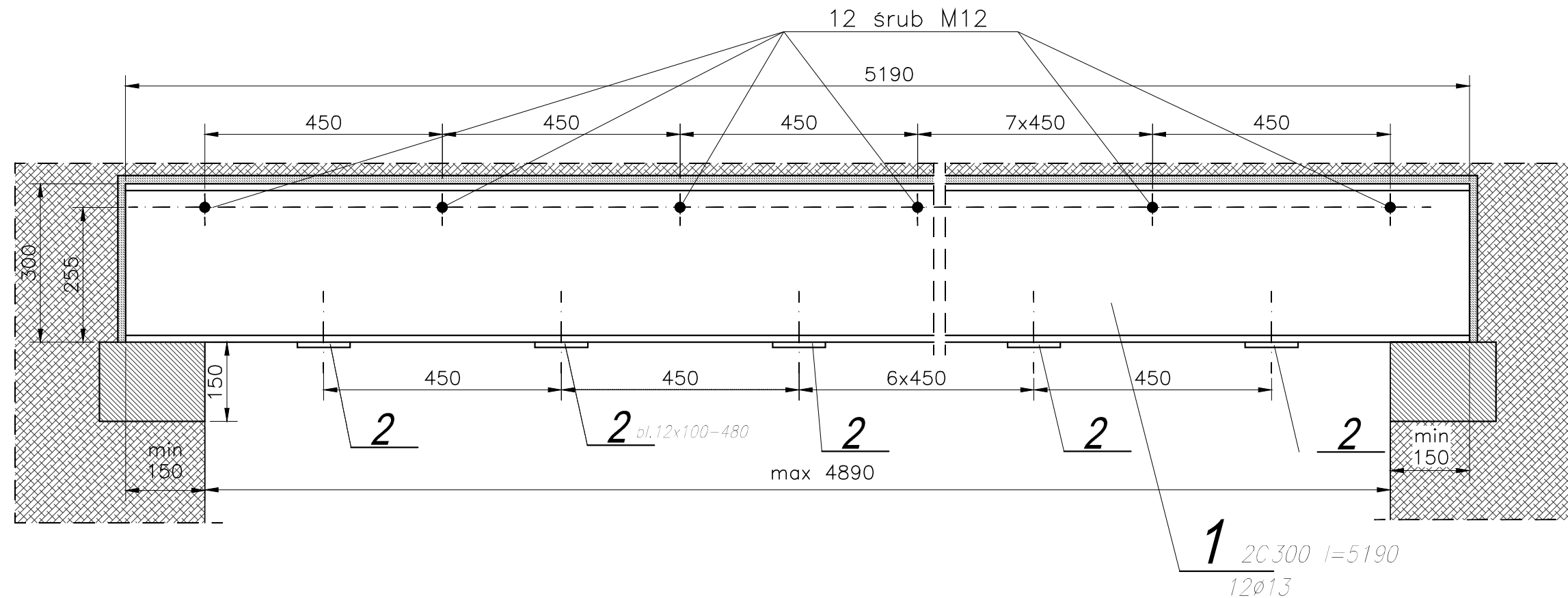





Kondygnacja parteru Nadproże stalowe Ns6.




 ściana nośna
 poduszka betonowa
 zaprawa

zaprawa naprawcza min B30

Stal 18G2AV
 Śruby kl.4.8
 Elektrody EA1.48

Uwagi:

- Przed wykonaniem sprawdzić wymiary z naturze i ewentualnie dostosować.
- Przed wykonaniem zapoznać się z opisem technicznym.
- Nadproże wykonać w miejscu oznaczonym na schemacie.
- Nadproże oprzeć na poduszkach betonowych.
- Montaż według opisu.
- Nieoznaczone spoiny wykonać jako pachwinowe gr. 4mm.
- Wszelkie uzupełnienia w podkutej konstrukcji istniejącej, uzupełnić zaprawą naprawczą.

Obiekt: PROJEKT BUDOWLANY KONSTRUKCJI Przebudowy budynku po byłej jednostce wojskowej wraz ze zmianą sposobu użytkowania z biurowej na biurowo-usługową z poradnią psychologiczno-pedagogiczną		Biuro Projektowania Konstrukcji Budowlanych	
Adres: dz. nr ew. 37/23 obręb 01-02 ul. Dominikańska 9 05-530 Góra Kalwaria		Podpis:	
Projektował: mgr inż. Sławomir Pucek	19/00/DUW uprawnienia budowlane do projektowania bez ograniczeń w specjalności konstrukcyjno-budowlanej	 U.R.sA Projekt tel.: 796-166-703 Wola Owadowska 36 26-631 Jastrzębia s_pucek@pro.onet.pl	
Opracował: mgr inż. Sławomir Pucek	mgr inż. Monika Pożyczka	Nr projektu: 1472/US/2018	R00
Sprawdził: inż. Paweł Nasierowski	LUB/0068/POOK/09 uprawnienia budowlane do projektowania bez ograniczeń w specjalności konstrukcyjno-budowlanej	Stadium: Proj. budowlany	Data rewizji:
Rysunek: Kondygnacja parteru. Nadproże stalowe Ns6.		Branża: KONSTRUKCJA	Data: 15.06.2018
		Skala: 1:10	Nr rys.: K16