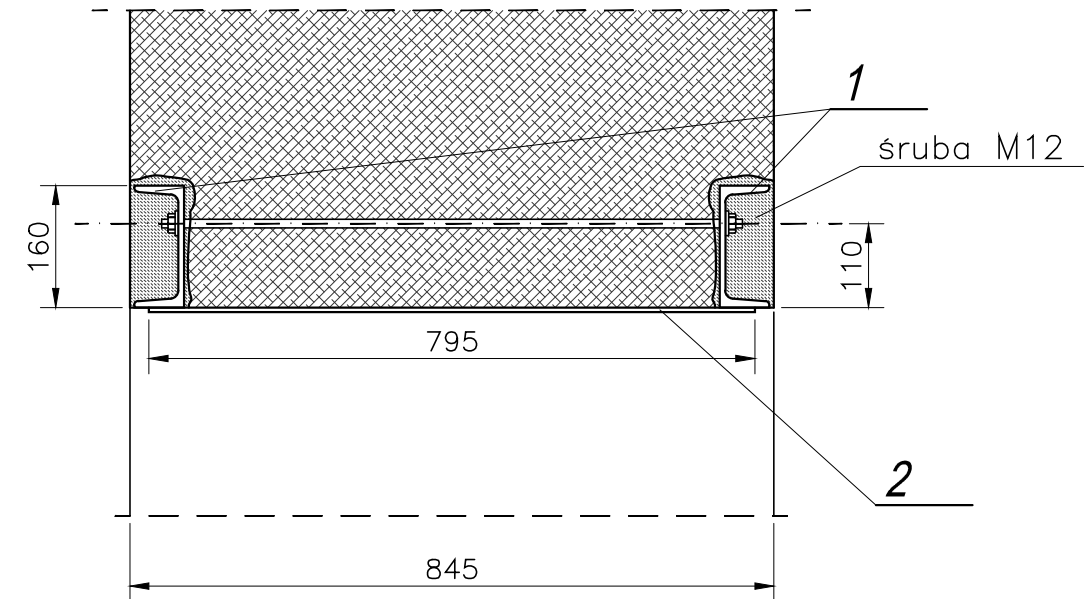
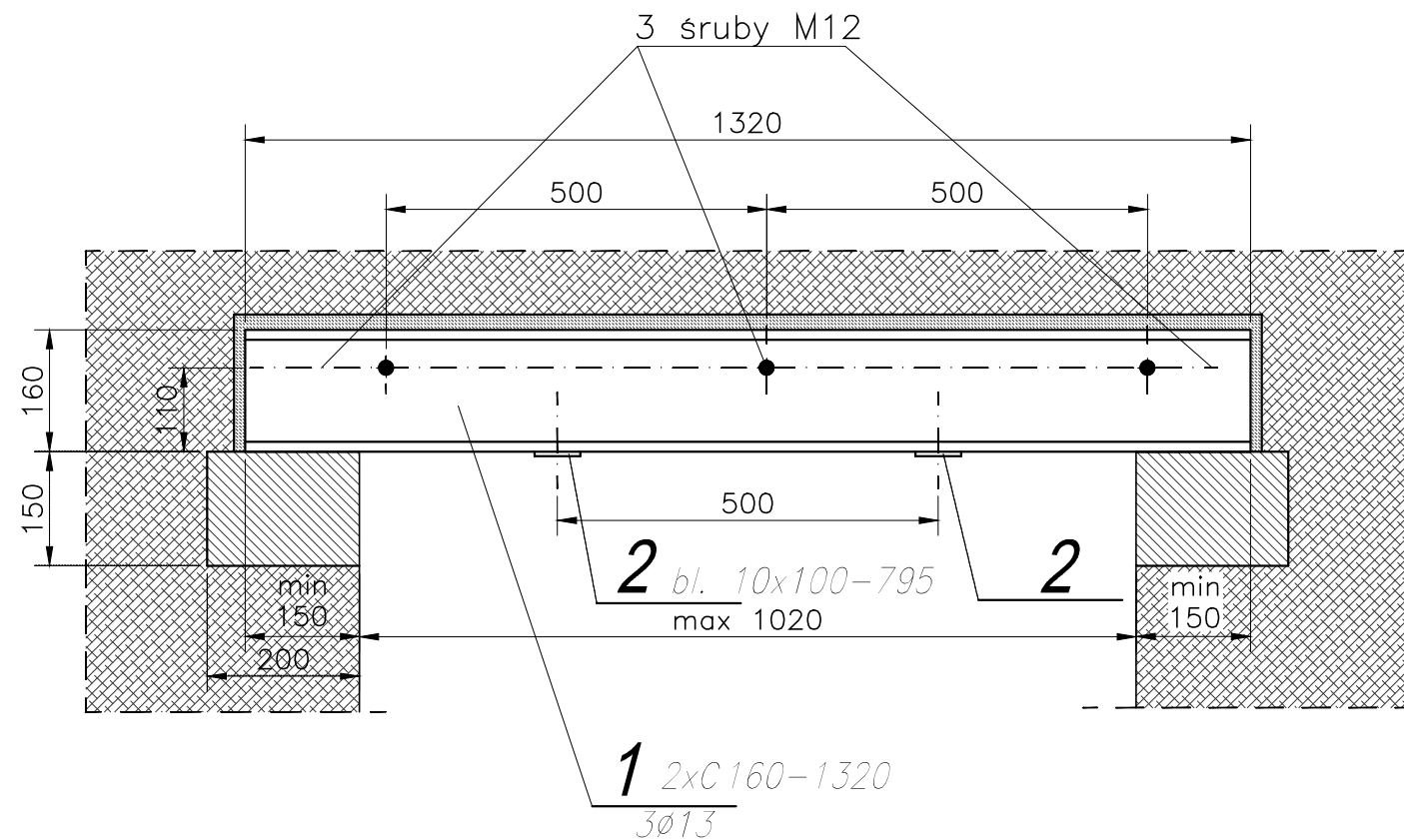





# Kondygnacja parteru. Nadproże stalowe Ns16.





## Uwagi:

- Przed wykonaniem sprawdzić wymiary z naturze i ewentualnie dostosować.
- Przed wykonaniem zapoznać się z opisem technicznym.
- Nadproże wykonać w miejscu oznaczonym na schemacie.
- Nadproże oprzeć na poduszkach betonowych.
- Montaż według opisu.
- Nieoznaczone spoiny wykonać jako pachwinowe gr. 4mm.
- Wszelkie uzupełnienia w podkutej konstrukcji istniejącej, uzupełnić zaprawą naprawczą.

-  ściana nośna
-  poduszka betonowa
-  zaprawa

zaprawa naprawcza min B30  
Stal S235JR  
Śruby kl.4.8  
Elektrody EA1.48

Obiekt: <b>PROJEKT BUDOWLANY KONSTRUKCJI</b> Przebudowy budynku po byłej jednostce wojskowej wraz ze zmianą sposobu użytkowania z biurowej na biurowo-usługową z poradnią psychologiczno- pedagogiczną		Biuro Projektowania Konstrukcji Budowlanych   <b>Ur.sA Projekt</b> <small>tel.: 796-166-703 Wola Owadowska 36 26 - 631 Jastrzębia s_pucek@pro.onet.pl</small>	
Adres: dz. nr ew. 37/23 obręb 01-02 ul. Dominikańska 9 05-530 Góra Kalwaria		Podpis:	
Projektował: <b>mgr inż. Sławomir Pucek</b>	19/00/DUW uprawnienia budowlane do projektowania bez ograniczeń w specjalności konstrukcyjno-budowlanej	Nr projektu: 1472/US/2018	
Opracował: <b>mgr inż. Sławomir Pucek</b>	bez ograniczeń w specjalności konstrukcyjno-budowlanej	<b>R00</b>	
Opracował: <b>mgr inż. Monika Pożyczka</b>		Stadium: Proj. budowlany	Data rewizji:
Sprawdził: <b>inż. Paweł Nasierowski</b>	LUB/0068/POOK/09 uprawnienia budowlane do projektowania bez ograniczeń w specjalności konstrukcyjno-budowlanej	Branża: KONSTRUKCJA	Data: 15.06.2018
Rysunek: <b>Kondygnacja parteru. Nadproże stalowe Ns16.</b>		Skala: <b>1:10</b>	Nr rys.: <b>K26</b>