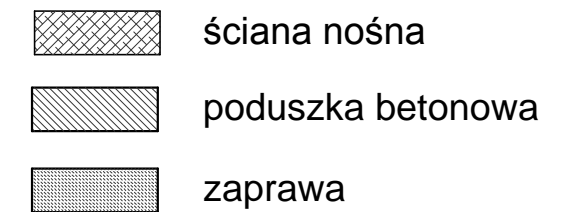
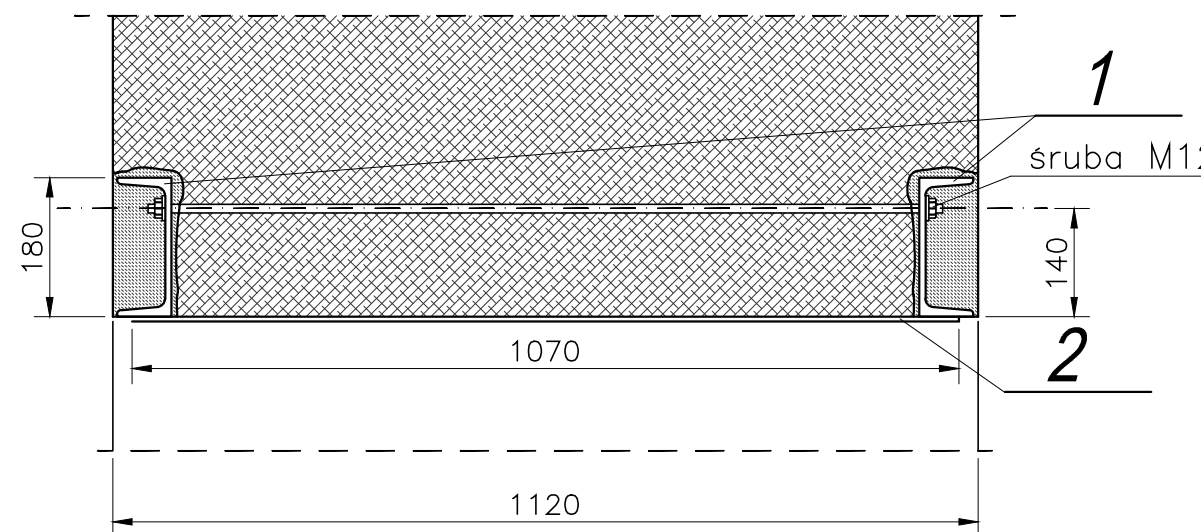
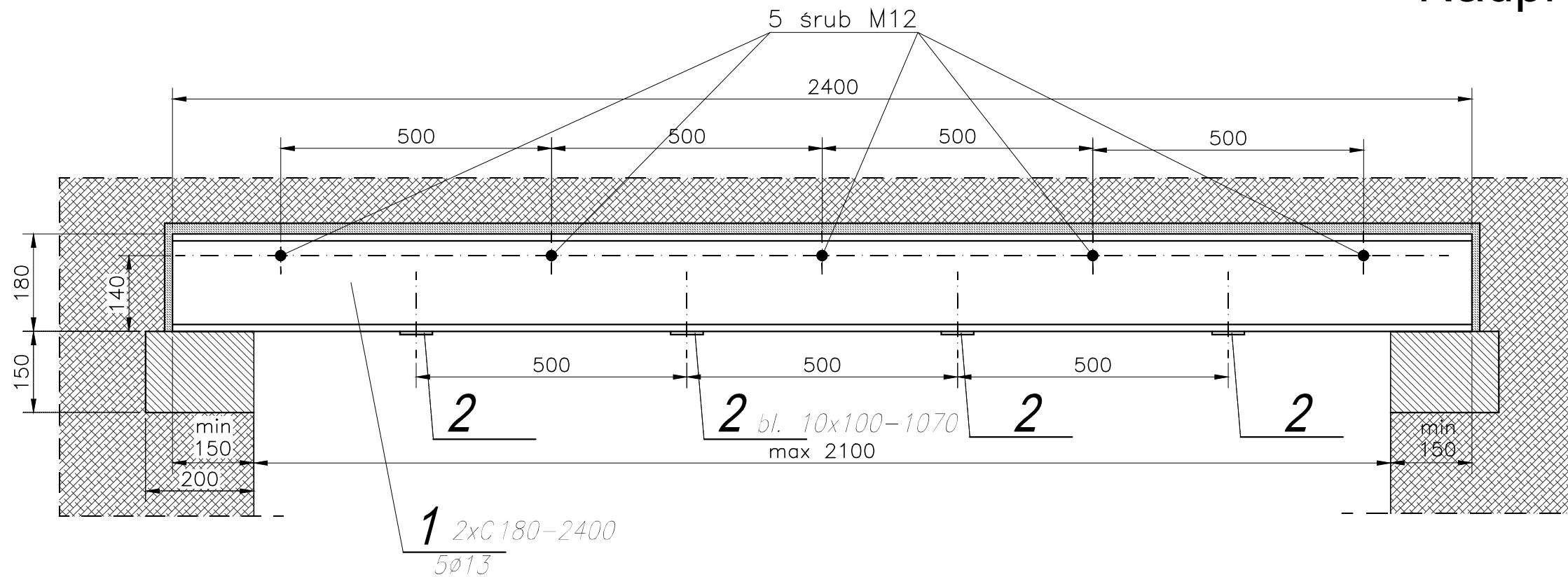


# Kondygnacja parteru. Nadproże stalowe Ns18.



zaprawa naprawcza min B30  
Stal S235JR  
Śruby kl.4.8  
Elektrody EA1.48

## Uwagi:

- Przed wykonaniem sprawdzić wymiary z naturze i ewentualnie dostosować.
- Przed wykonaniem zapoznać się z opisem technicznym.
- Nadproże wykonać w miejscu oznaczonym na schemacie.
- Nadproże oprzeć na poduszkach betonowych.
- Montaż według opisu.
- Nieoznaczone spoiny wykonać jako pachwinowe gr. 4mm.
- Wszelkie uzupełnienia w podkutej konstrukcji istniejącej, uzupełnić zaprawą naprawczą.
- Daszek znajdujący się przy nadprożu do likwidacji.

Obiekt: <b>PROJEKT BUDOWLANY KONSTRUKCJI</b> Przebudowy budynku po byłej jednostce wojskowej wraz ze zmianą sposobu użytkowania z biurowej na biurowo-usługową z poradnią psychologiczno-pedagogiczną		Biuro Projektowania Konstrukcji Budowlanych	
Adres: dz. nr ew. 37/23 obręb 01-02 ul. Dominikańska 9 05-530 Góra Kalwaria		Podpis:	
Projektował: <b>mgr inż. Sławomir Pucek</b>	19/00/DUW uprawnienia budowlane do projektowania bez ograniczeń w specjalności konstrukcyjno-budowlanej		
Opracował: <b>mgr inż. Sławomir Pucek</b>		Nr projektu: 1472/US/2018	<b>R00</b>
Opracował: <b>mgr inż. Monika Pożyczka</b>		Stadium: Proj. budowlany	Data rewizji:
Sprawdzał: <b>inż. Paweł Nasierowski</b>	LUB/0068/POOK/09 uprawnienia budowlane do projektowania bez ograniczeń w specjalności konstrukcyjno-budowlanej	Branża: KONSTRUKCJA	Data: 15.06.2018
Rysunek: <b>Kondygnacja parteru. Nadproże stalowe Ns18.</b>		Skala: 1:10	Nr rys.: <b>K28</b>