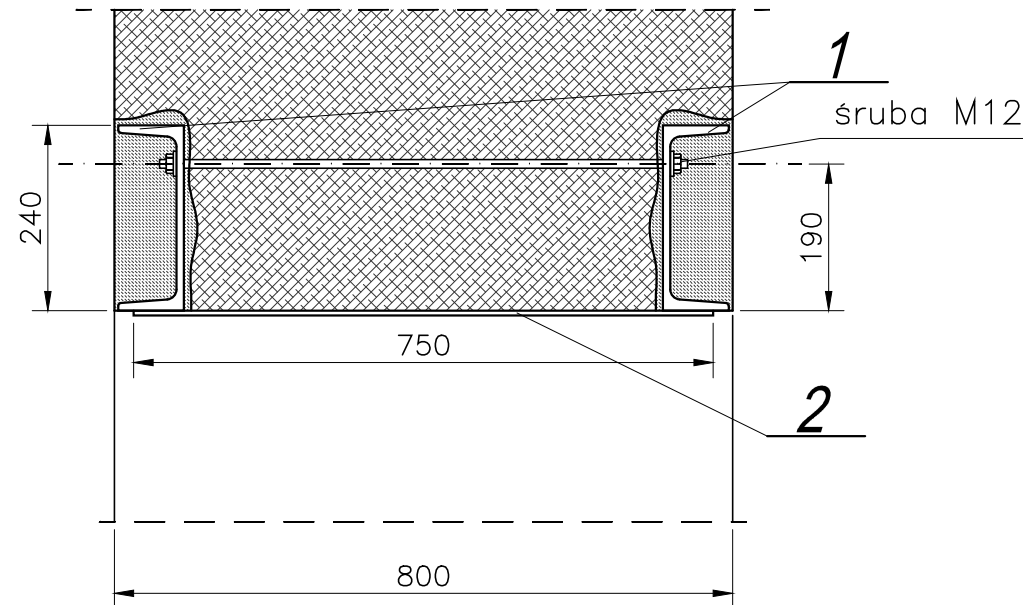
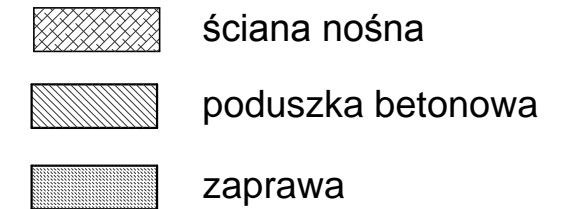
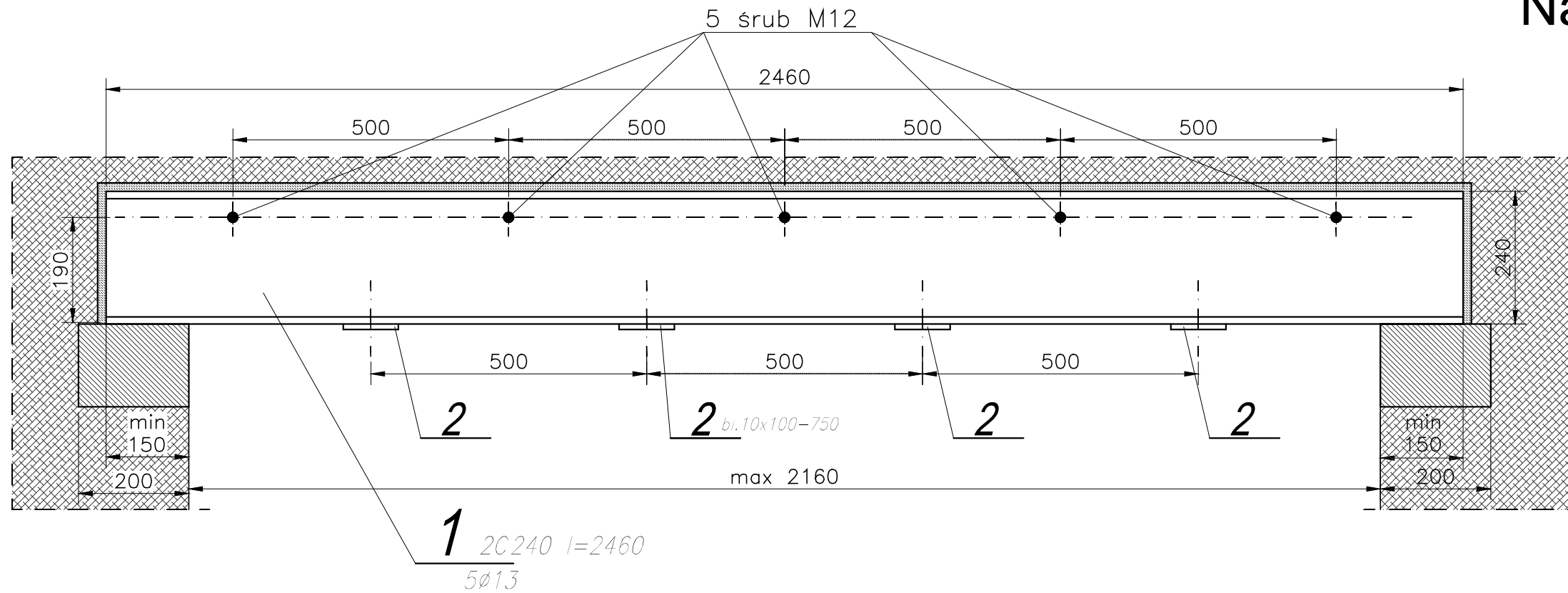


Kondygnacja parteru



Nadproże stalowe Ns19.



Uwagi:

- Przed wykonaniem sprawdzić wymiary z naturze i ewentualnie dostosować.
- Przed wykonaniem zapoznać się z opisem technicznym.
- Nadproże wykonać w miejscu oznaczonym na schemacie.
- Nadproże oprzeć na poduszkach betonowych.
- Montaż według opisu.
- Nieoznaczone spoiny wykonać jako pachwinowe gr. 4mm.
- Wszelkie uzupełnienia w podkutej konstrukcji istniejącej, uzupełnić zaprawą naprawczą.
- Daszek znajdujący się przy nadprożu do likwidacji.

zaprawa naprawcza min B30
Stal S235JR
Śruby kl.4.8
Elektrody EA1.48

| | | | |
|--|--|--|------------------------|
| Obiekt: PROJEKT BUDOWLANY KONSTRUKCJI Przebudowy budynku po byłej jednostce wojskowej wraz ze zmianą sposobu użytkowania z biurowej na biurowo-usługową z poradnią psychologiczno-pedagogiczną | | Biuro Projektowania Konstrukcji Budowlanych | |
| Adres: dz. nr ew. 37/23 obręb 01-02 ul. Dominikańska 9 05-530 Góra Kalwaria | | Podpis: | |
| Projektował: mgr inż. Sławomir Pucek | 19/00/DUW uprawnienia budowlane do projektowania bez ograniczeń w specjalności konstrukcyjno-budowlanej |  U.R.sA Projekt tel.: 796-166-703 Wola Owadowska 36 26-631 Jastrzębia s_pucek@pro.onet.pl | |
| Opracował: mgr inż. Sławomir Pucek | mgr inż. Monika Pożyczka | Nr projektu: 1472/US/2018 | R00 |
| Opracował: mgr inż. Monika Pożyczka |  | Stadium: Proj. budowlany | Data rewizji: |
| Sprawdzał: inż. Paweł Nasierowski | LUB/0068/POOK/09 uprawnienia budowlane do projektowania bez ograniczeń w specjalności konstrukcyjno-budowlanej | Branża: KONSTRUKCJA | Data: 15.06.2018 |
| Rysunek: Kondygnacja parteru. Nadproże stalowe Ns19. | | Skala: 1:10 | Nr rys.: K29 |