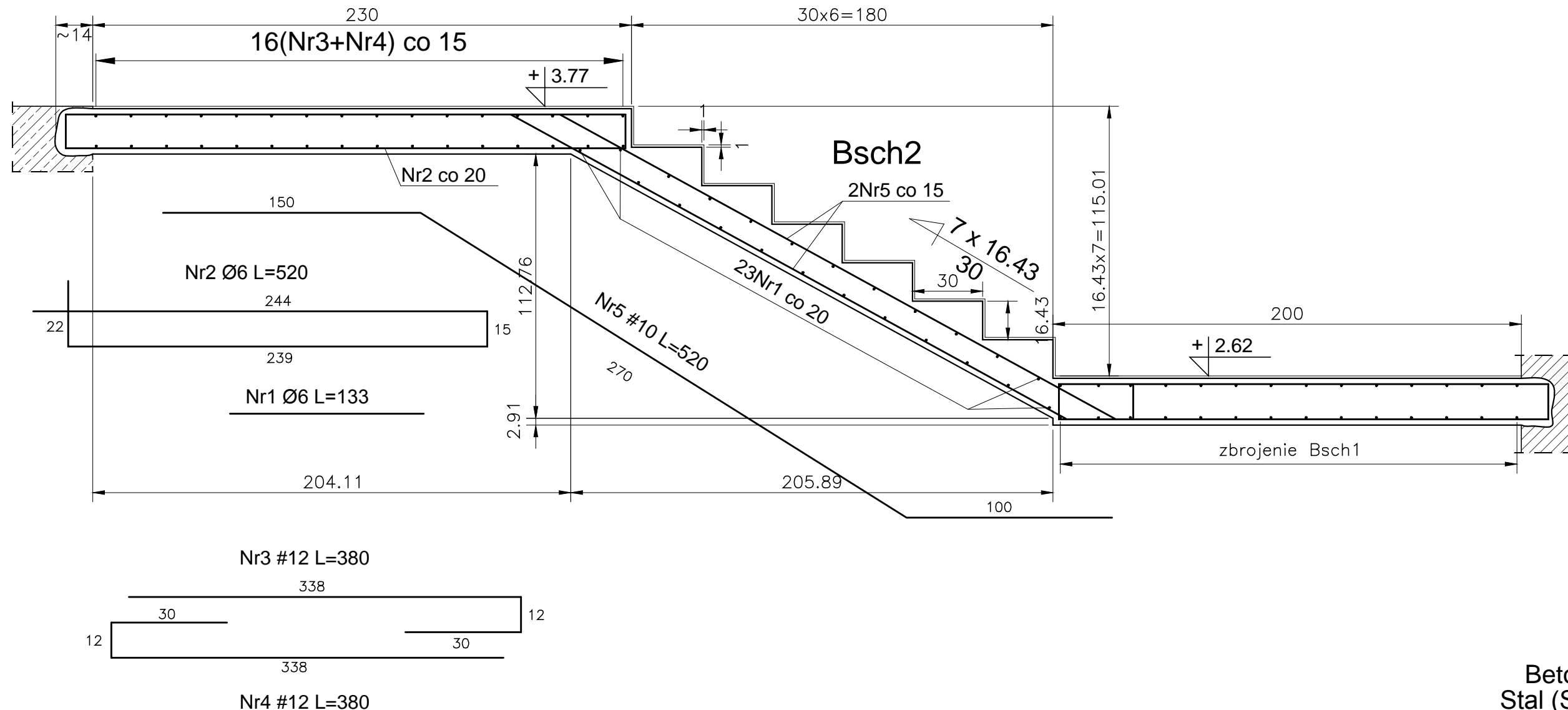



# Kondygnacja parteru.

## Zbrojenie schodów- bieg Bschr2.



Beton C20/25  
Stal (St0S) A0 - Ø  
(BSt500) A-IIIN - #  
otulina 2,5cm

- Uwagi:
- Przed wykonaniem zapoznać się z opisem technicznym.
  - Przed wykonaniem sprawdzić geometrię z architekturą.
  - Warstwy wykończeniowe według projektu architektury.

<b>Obiekt:</b> PROJEKT BUDOWLANY KONSTRUKCJI Przebudowy budynku po byłej jednostce wojskowej wraz ze zmianą sposobu użytkowania z biurowej na biurowo-usługową z poradnią psychologiczno- pedagogiczną		Biuro Projektowania Konstrukcji Budowlanych   <b>U.R.S.A Projekt</b> <small>tel.: 796-166-703 Wola Owadowska 36 26 - 631 Jastrzębia s_pucek@pro.onet.pl</small>	
<b>Adres:</b> dz. nr ew. 37/23 obręb 01-02 ul. Dominikańska 9 05-530 Góra Kalwaria		<b>Podpis:</b>	
<b>Projektował:</b> mgr inż. Sławomir Pucek	19/00/DUW uprawnienia budowlane do projektowania bez ograniczeń w specjalności konstrukcyjno-budowlanej	<b>Nr projektu:</b> 1472/US/2018	
<b>Opracował:</b> mgr inż. Sławomir Pucek	(Signature)	<b>R00</b>	
<b>Opracował:</b> mgr inż. Monika Pożyczka	(Signature)	<b>Stadium:</b> Proj. budowlany	<b>Data rewizji:</b> .....
<b>Sprawdzał:</b> inż. Paweł Nasierowski	LUB/0068/POOK/09 uprawnienia budowlane do projektowania bez ograniczeń w specjalności konstrukcyjno-budowlanej	<b>Branża:</b> KONSTRUKCJA	<b>Data:</b> 15.06.2018
<b>Rysunek:</b> Kondygnacja parteru. Zbrojenie schodów- bieg Bschr2.		<b>Skala:</b> 1:20	<b>Nr rys.:</b> K31