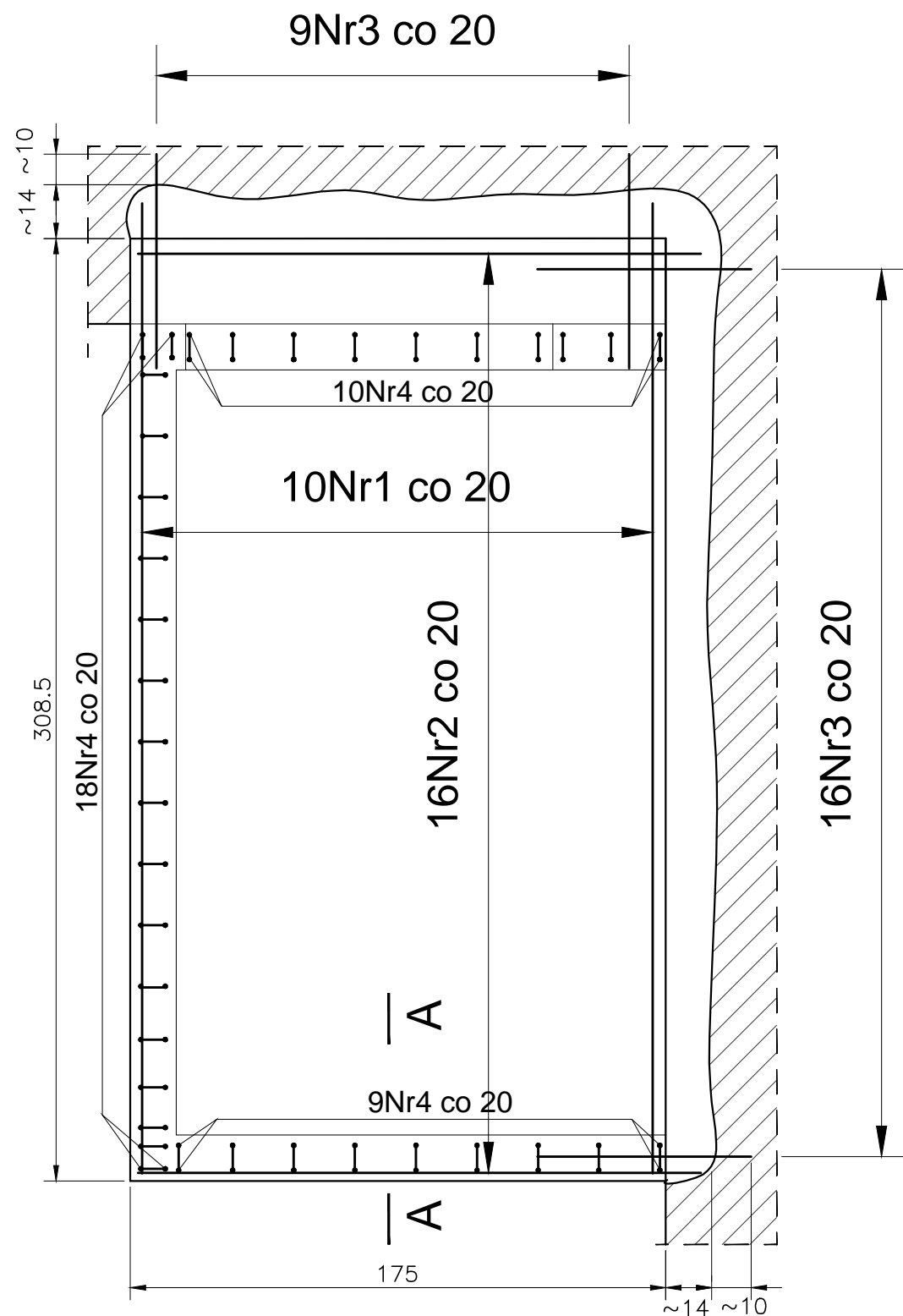
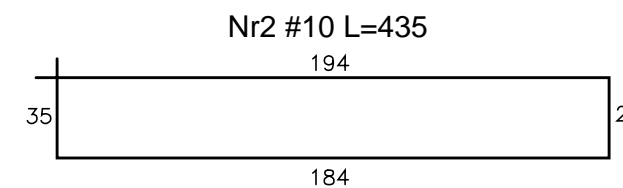
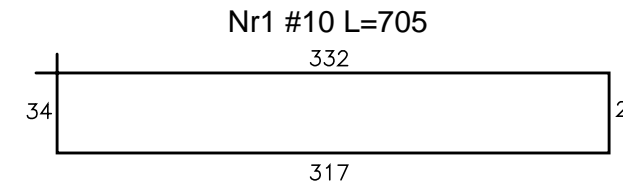


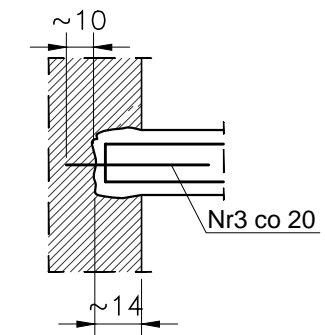
Kondygnacja parteru. Zbrojenie płyty fundamentowej.



- Uwagi:
- Przed wykonaniem zapoznać się z opisem technicznym.
 - Przed wykonaniem sprawdzić geometrię z architekturą.
 - Pręty Nr3 wklejać na głębokość ok. 10 cm za pomocą Hilti HIT-HY 200.

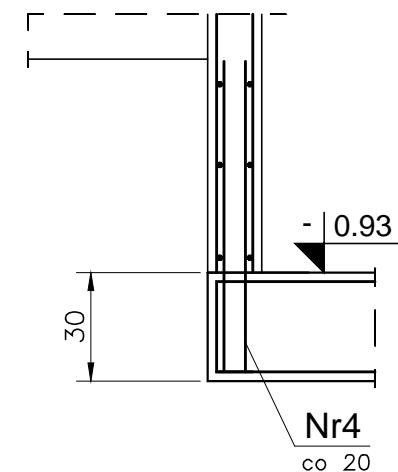


szcz. kotwienia

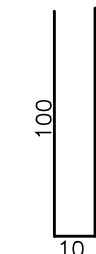


Nr3 #12 L=70

Przekrój A-A



Nr4 #10 L=210



Beton C20/25
Stal (St0S) A0 - Ø
(BSt500) A-IIIN- #
otulina 2cm
grubość płyty 30cm

Obiekt: PROJEKT BUDOWLANY KONSTRUKCJI Przebudowy budynku po byłej jednostce wojskowej wraz ze zmianą sposobu użytkowania z biurowo-usługową z poradnią psychologiczno- pedagogiczną		Biuro Projektowania Konstrukcji Budowlanych U.R.S.A Ur.sA Projekt <small>tel.: 796-166-703 Wola Owadowska 36 26 - 631 Jastrzębia s_pucek@pro.onet.pl</small>	
Adres: dz. nr ew. 37/23 obręb 01-02 ul. Dominikańska 9 05-530 Góra Kalwaria		Podpis:	
Projektował: mgr inż. Sławomir Pucek	19/00/DUW uprawnienia budowlane do projektowania	Nr projektu: 1472/US/2018	
Opracował: mgr inż. Sławomir Pucek	bez ograniczeń w specjalności konstrukcyjno-budowlanej	R00	
Opracował: mgr inż. Monika Pożyczka		Stadium: Proj. budowlany	Data rewizji:
Sprawił: inż. Paweł Nasierowski	LUB/0068/POOK/09 uprawnienia budowlane do projektowania bez ograniczeń w specjalności konstrukcyjno-budowlanej	Branża: KONSTRUKCJA	Data: 15.06.2018
Rysunek: Kondygnacja parteru. Zbrojenie płyty fundamentowej.		Skala: 1:20	Nr rys.: K34