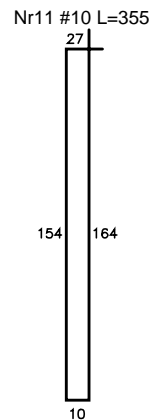
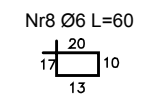
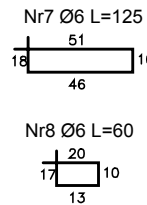
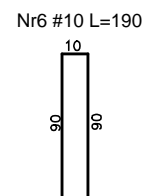
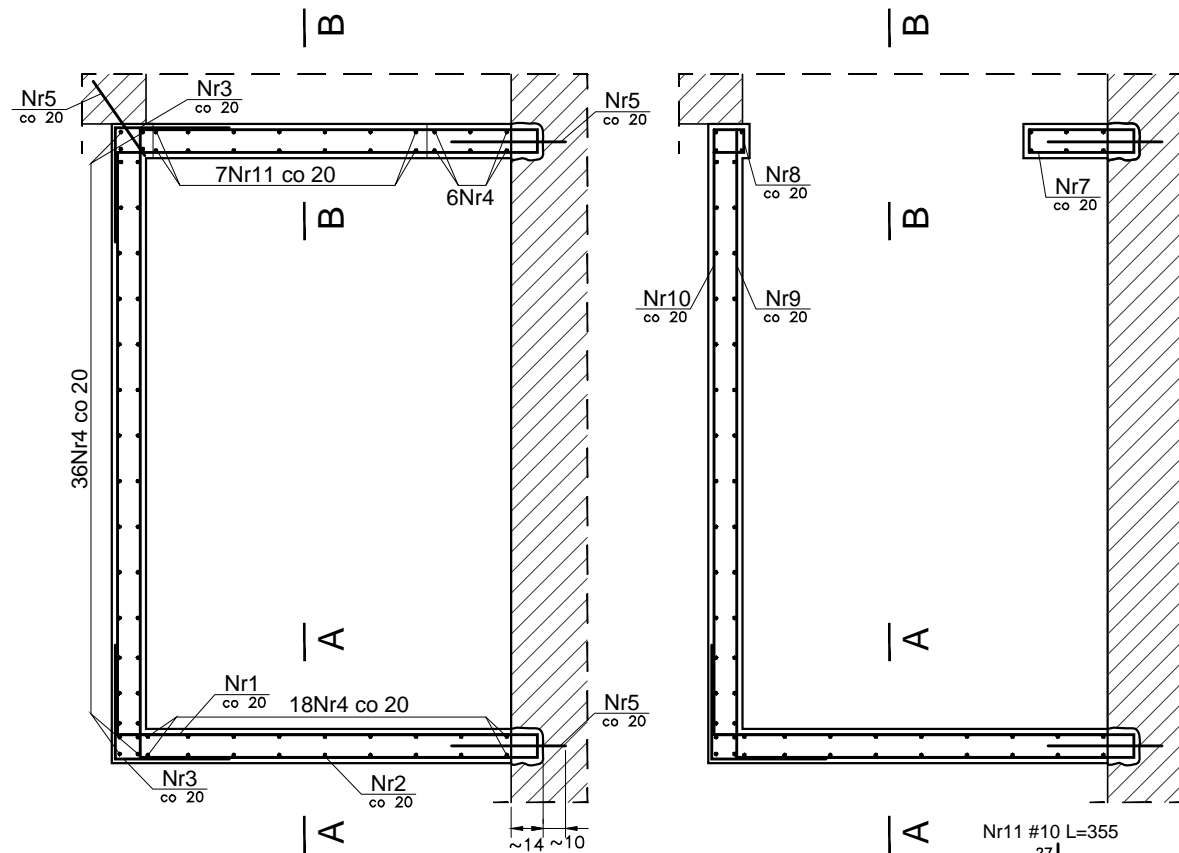
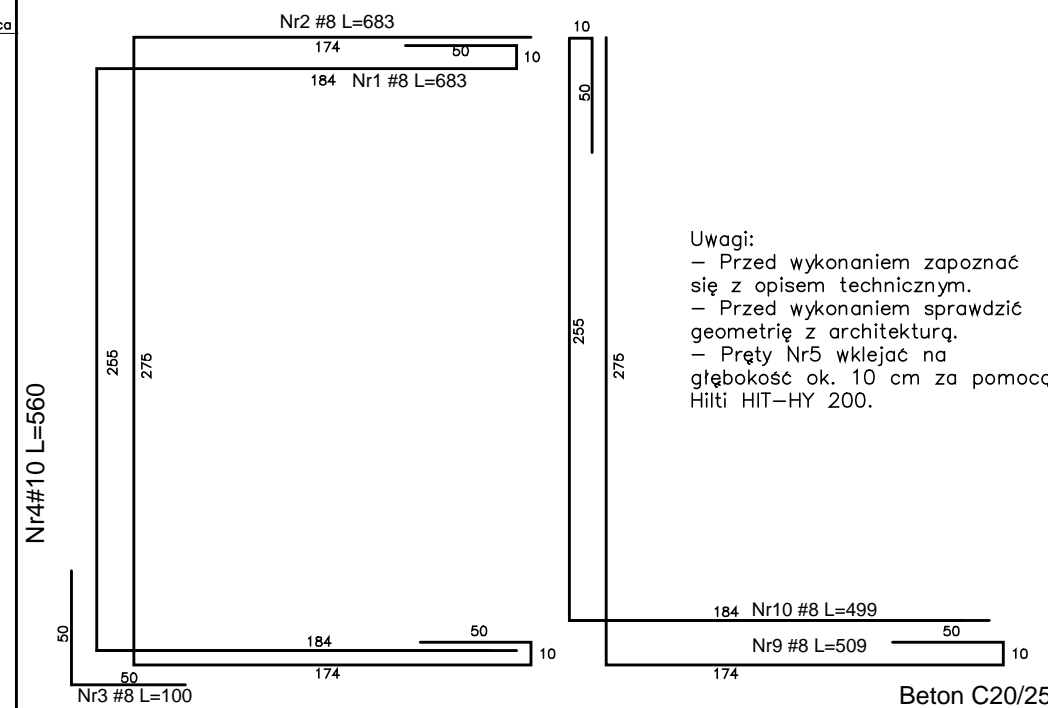
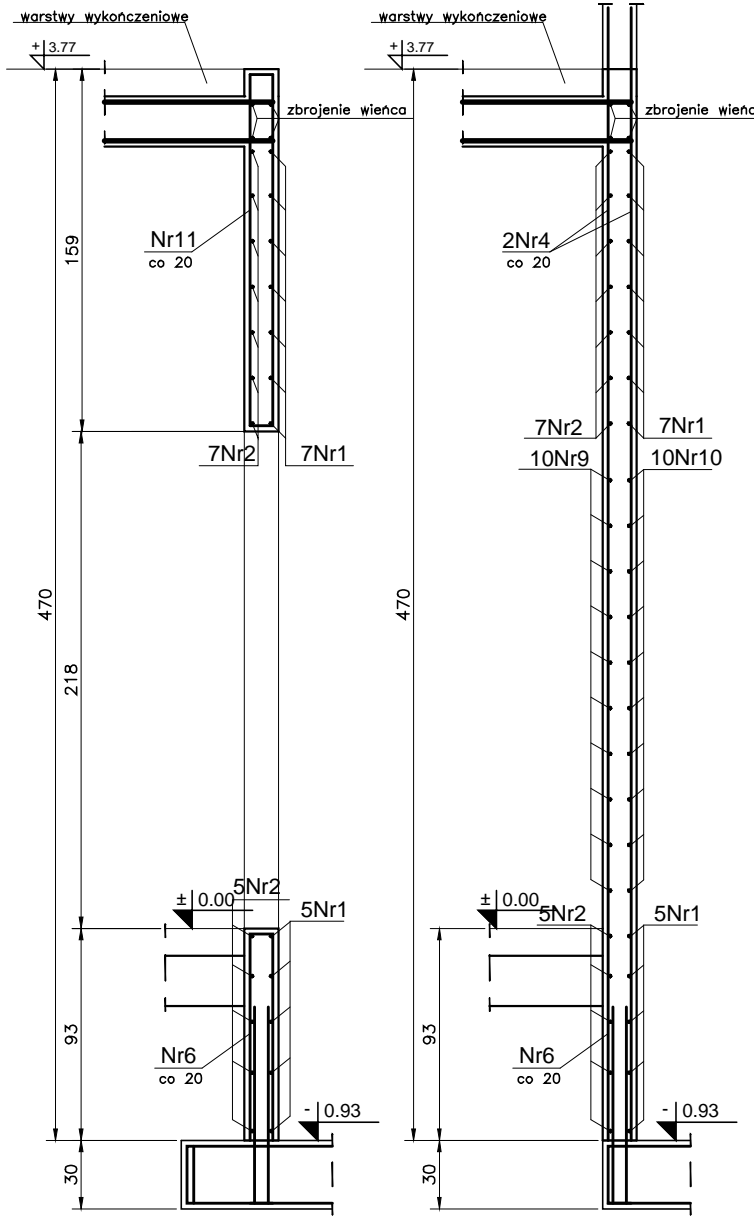


Kondygnacja parteru. Zbrojenie szybu windy.



Przekrój B-B Przekrój A-A



- Uwagi:
- Przed wykonaniem zapoznać się z opisem technicznym.
 - Przed wykonaniem sprawdzić geometrię z architekturą.
 - Pręty Nr5 wklejać na głębokość ok. 10 cm za pomocą Hilti HIT-HY 200.

Beton C20/25
Stal (St0S) A0 - Ø
(BSt500) A-IIIN- #
otulina 2.5cm

Obiekt: PROJEKT BUDOWLANY KONSTRUKCJI Przebudowy budynku po byłej jednostce wojskowej wraz ze zmianą sposobu użytkowania z biurowo-usługową z poradnią psychologiczno-pedagogiczną		Biuro Projektowania Konstrukcji Budowlanych U.S.A Ur.sA Projekt <small>tel.: 796 166 703 Wrocław, Osiedle 36 26-631 Jastrowia s_pucek@pro.onet.pl</small>	
Adres: dz. nr 37/23 obręb 01-02 ul. Dominikańska 9 05-630 Góra Kalwaria		Podpis: <i>[Signature]</i>	
Projektował: mgr inż. Sławomir Pucek	19/00/DUN uprawnienia budowlane do projektowania bez ograniczeń w specjalności konstrukcyjno-budowlanej	Nr projektu: 1472/US/2018	R00
Opracował: mgr inż. Sławomir Pucek	19/00/DUN uprawnienia budowlane do projektowania bez ograniczeń w specjalności konstrukcyjno-budowlanej	Stadium: Proj. budowlany	Data rewizji:
Sprawdził: inż. Paweł Nasierowski	LUB/0068/P00K/09 uprawnienia budowlane do projektowania bez ograniczeń w specjalności konstrukcyjno-budowlanej	Branża: KONSTRUKCJA	Data: 15.06.2018
Rysunek: Kondygnacja parteru. Zbrojenie szybu windy.		Skala: 1:20	Nr rys.: K35