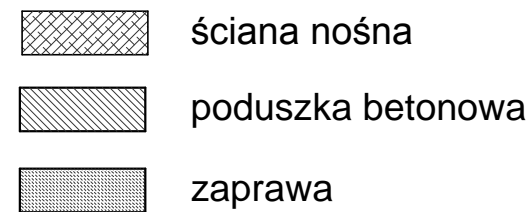
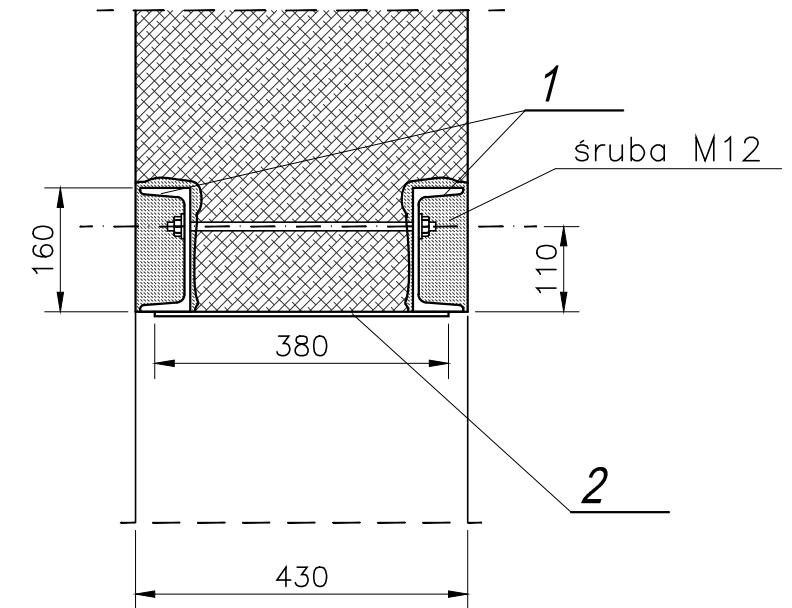
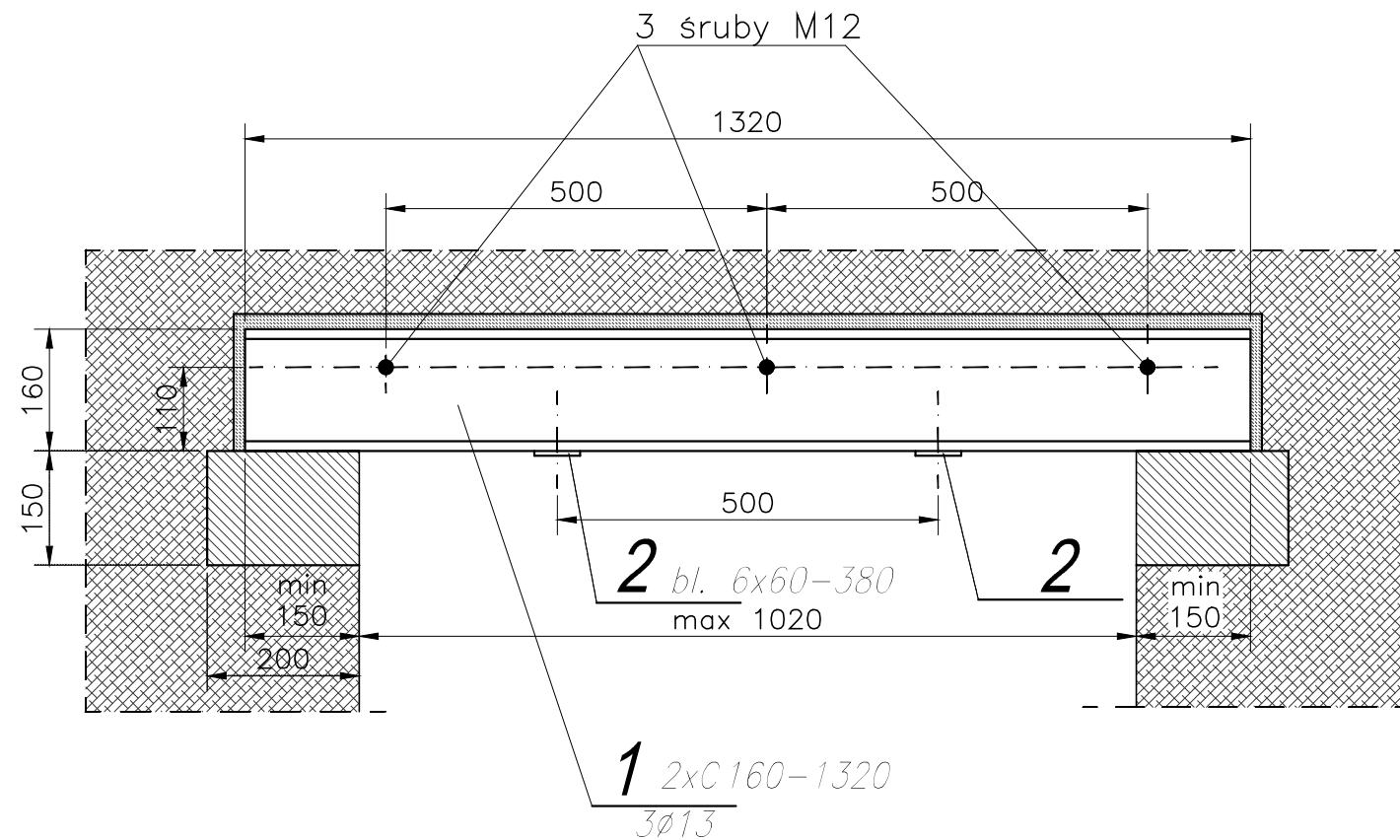


# Kondygnacja piętra. Nadproże stalowe Ns22.



zaprawa naprawcza min B30  
Stal S235JR  
Śruby kl.4.8  
Elektrody EA1.48

## Uwagi:

- Przed wykonaniem sprawdzić wymiary z naturze i ewentualnie dostosować.
- Przed wykonaniem zapoznać się z opisem technicznym.
- Nadproże wykonać w miejscu oznaczonym na schemacie.
- Nadproże oprzeć na poduszkach betonowych.
- Montaż według opisu.
- Nieoznaczone spoiny wykonać jako pachwinowe gr. 4mm.
- Wszelkie uzupełnienia w podkutej konstrukcji istniejącej, uzupełnić zaprawą naprawczą.

<b>Obiekt:</b> PROJEKT BUDOWLANY KONSTRUKCJI Przebudowy budynku po byłej jednostce wojskowej wraz ze zmianą sposobu użytkowania z biurowej na biurowo-usługową z poradnią psychologiczno-pedagogiczną		Biuro Projektowania Konstrukcji Budowlanych  <b>U.R.S.A Projekt</b> tel.: 796-166-703 Wola Owadowska 36 26-631 Jastrzębia s_pucek@pro.onet.pl	
<b>Adres:</b> dz. nr ew. 37/23 obręb 01-02 ul. Dominikańska 9 05-530 Góra Kalwaria		Podpis:	
<b>Projektował:</b> mgr inż. Sławomir Pucek	19/00/DUW uprawnienia budowlane do projektowania bez ograniczeń w specjalności konstrukcyjno-budowlanej	Nr projektu: 1472/US/2018 <b>R00</b>	
<b>Opracował:</b> mgr inż. Sławomir Pucek	mgr inż. Monika Pożyczka		
<b>Opracował:</b> mgr inż. Monika Pożyczka	inż. Paweł Nasierowski	Stadium: Proj. budowlany	Data rewizji: .....
<b>Sprawdzał:</b> inż. Paweł Nasierowski	LUB/0068/POOK/09 uprawnienia budowlane do projektowania bez ograniczeń w specjalności konstrukcyjno-budowlanej	Branża: KONSTRUKCJA	Data: 15.06.2018
<b>Rysunek:</b> Kondygnacja piętra. Nadproże stalowe Ns22.		Skala: 1:10	Nr rys.: K42