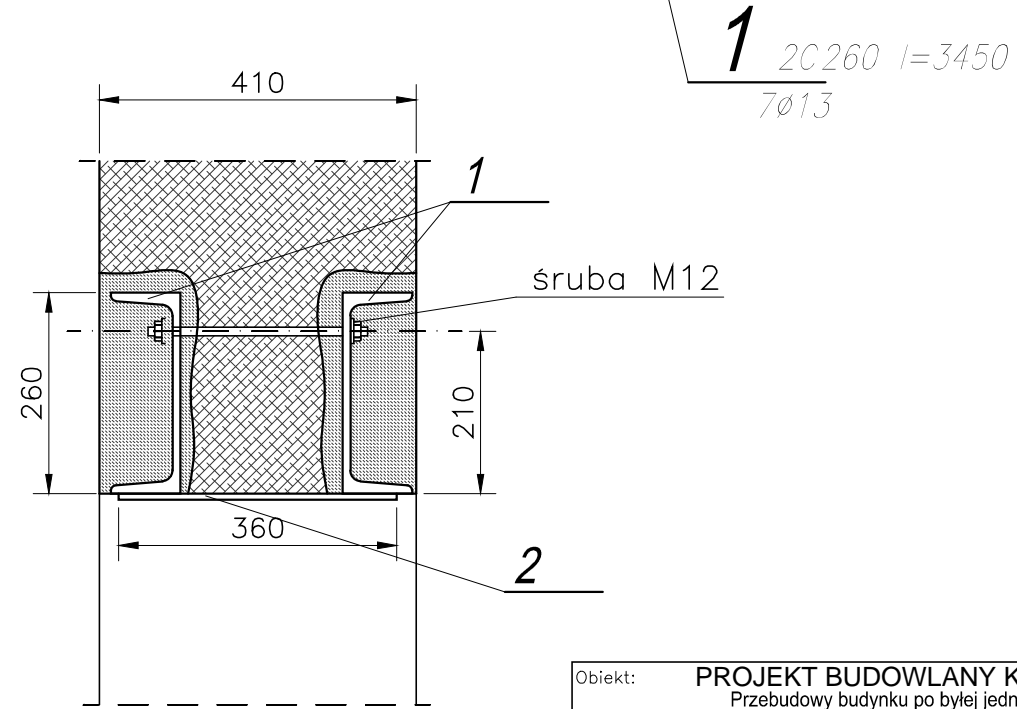
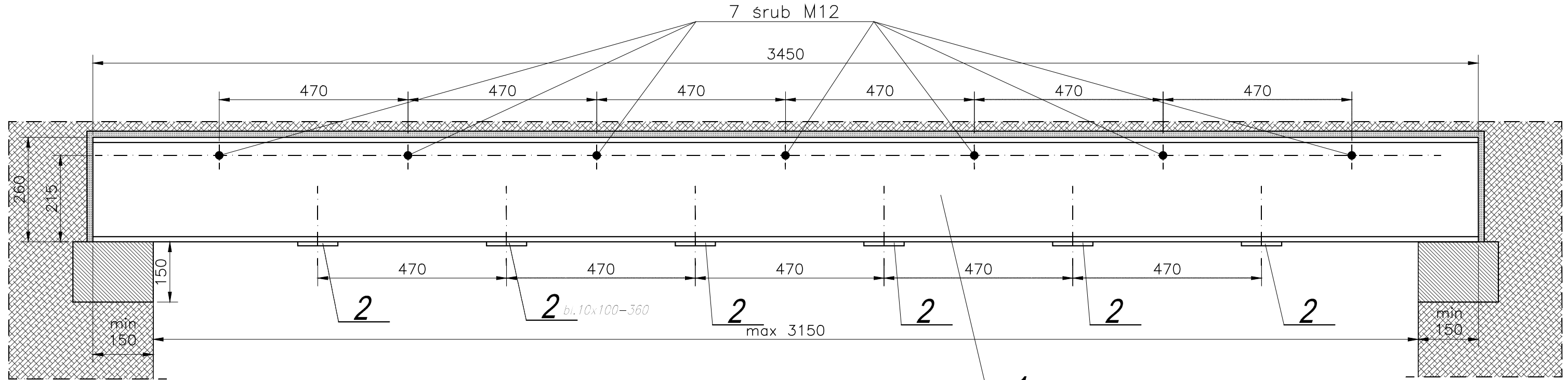





# Kondygnacja poddasza. Nadproże stalowe Ns34.



-  ściana nośna
-  poduszka betonowa
-  zaprawa

## Uwagi:

- Przed wykonaniem sprawdzić wymiary z naturze i ewentualnie dostosować.
- Przed wykonaniem zapoznać się z opisem technicznym.
- Nadproże wykonać w miejscu oznaczonym na schemacie.
- Nadproże oprzeć na poduszkach betonowych.
- Montaż według opisu.
- Nieoznaczone spoiny wykonać jako pachwinowe gr. 4mm.
- Wszelkie uzupełnienia w podkutej konstrukcji istniejącej uzupełnić zaprawą naprawczą.

zaprawa naprawcza min B30  
Stal S235JR  
Śruby kl.4.8  
Elektrody EA1.48

<b>Obiekt:</b> PROJEKT BUDOWLANY KONSTRUKCJI Przebudowy budynku po byłej jednostce wojskowej wraz ze zmianą sposobu użytkowania z biurowej na biurowo-usługową z poradnią psychologiczno-pedagogiczną		Biuro Projektowania Konstrukcji Budowlanych   <b>U.R.sA Projekt</b> <small>tel.: 796-166-703 Wola Owadowska 36 26-631 Jastrzębia s_pucek@pro.onet.pl</small>	
<b>Adres:</b> dz. nr ew. 37/23 obręb 01-02 ul. Dominikańska 9 05-530 Góra Kalwaria		Podpis:	
<b>Projektował:</b> mgr inż. Sławomir Pucek	19/00/DUW uprawnienia budowlane do projektowania bez ograniczeń w specjalności konstrukcyjno-budowlanej		
<b>Opracował:</b> mgr inż. Sławomir Pucek			
<b>Opracował:</b> mgr inż. Monika Pożyczka		<b>Nr projektu:</b> 1472/US/2018	<b>R00</b>
<b>Sprawdzał:</b> inż. Paweł Nasierowski	LUB/0068/POOK/09 uprawnienia budowlane do projektowania bez ograniczeń w specjalności konstrukcyjno-budowlanej	<b>Stadium:</b> Proj. budowlany	<b>Data rewizji:</b> .....
<b>Rysunek:</b> Kondygnacja poddasza. Nadproże stalowe Ns34.		<b>Branża:</b> KONSTRUKCJA	<b>Data:</b> 15.06.2018
		<b>Skala:</b> 1:10	<b>Nr rys.:</b> K64