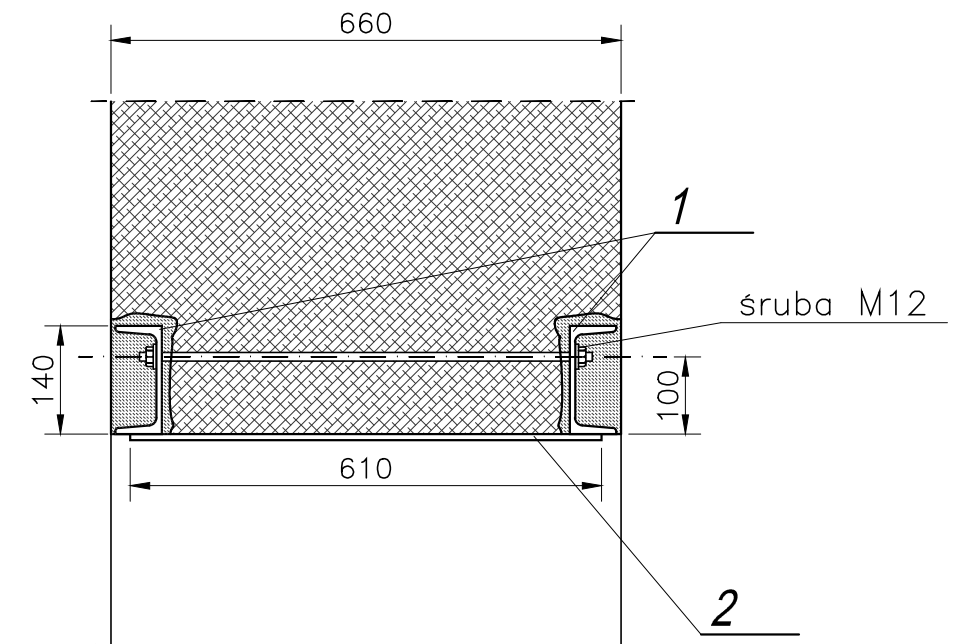
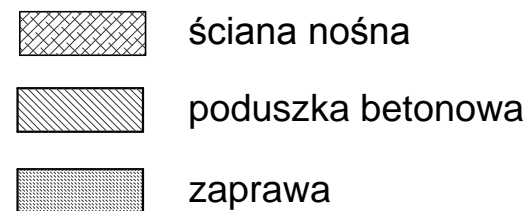
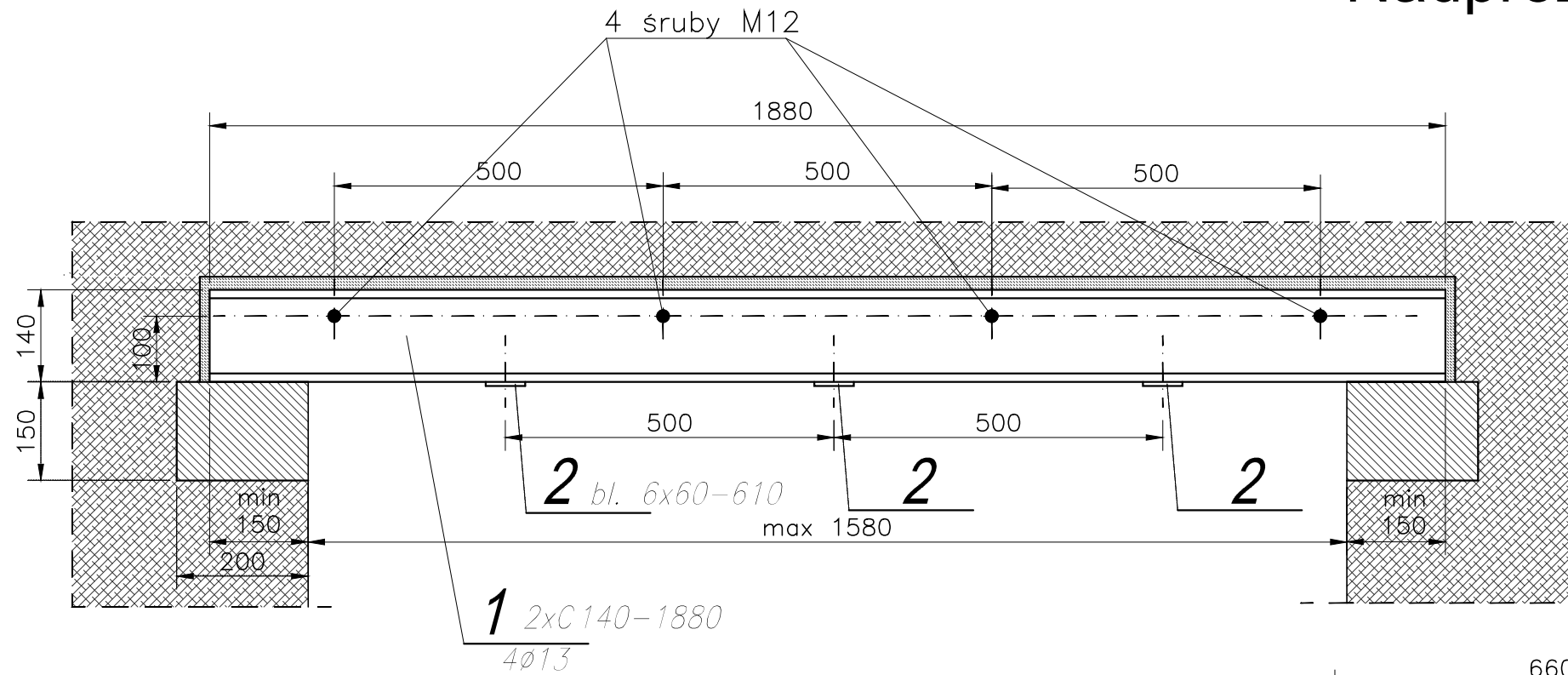


# Kondygnacja poddasza. Nadproże stalowe Ns36.



## Uwagi:

- Przed wykonaniem sprawdzić wymiary z naturze i ewentualnie dostosować.
- Przed wykonaniem zapoznać się z opisem technicznym.
- Nadproże wykonać w miejscu oznaczonym na schemacie.
- Nadproże oprzeć na poduszkach betonowych.
- Montaż według opisu.
- Nieoznaczone spoiny wykonać jako pachwinowe gr. 4mm.
- Wszelkie uzupełnienia w podkutej konstrukcji istniejącej uzupełnić zaprawą naprawczą.

zaprawa naprawcza min B30  
Stal S235JR  
Śruby kl.4.8  
Elektrody EA1.48

Obiekt: <b>PROJEKT BUDOWLANY KONSTRUKCJI</b> Przebudowy budynku po byłej jednostce wojskowej wraz ze zmianą sposobu użytkowania z biurowej na biurowo-usługową z poradnią psychologiczno-pedagogiczną		Biuro Projektowania Konstrukcji Budowlanych	
Adres: dz. nr ew. 37/23 obręb 01-02 ul. Dominikańska 9 05-530 Góra Kalwaria		Podpis:	
Projektował: mgr inż. Sławomir Pucek	19/00/DUW uprawnienia budowlane do projektowania bez ograniczeń w specjalności konstrukcyjno-budowlanej		
Opracował: mgr inż. Sławomir Pucek	mgr inż. Monika Pożyczka		
Sprawdził: inż. Paweł Nasierowski	LUB/0068/POOK/09 uprawnienia budowlane do projektowania bez ograniczeń w specjalności konstrukcyjno-budowlanej	Nr projektu: 1472/US/2018	<b>R00</b>
Rysunek:		Stadium: Proj. budowlany	Data re wizji:
Kondygnacja poddasza. Nadproże stalowe Ns36.		Branża: KONSTRUKCJA	Data: 15.06.2018
Skala:		Nr rys.:	K66