

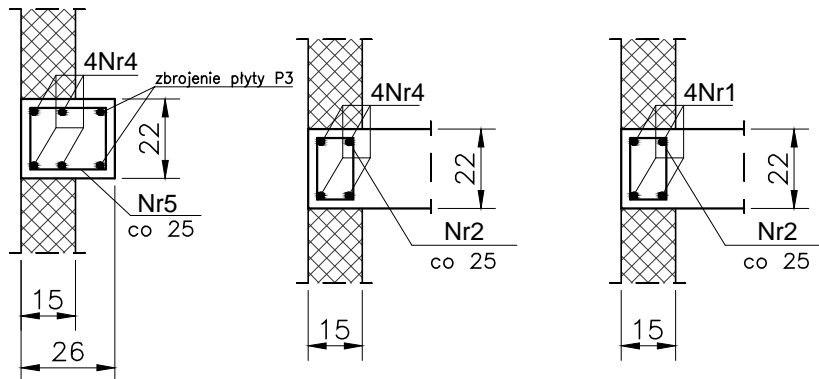
Kondygnacja poddasza.

Zbrojenie wieńców.

W26

W15'

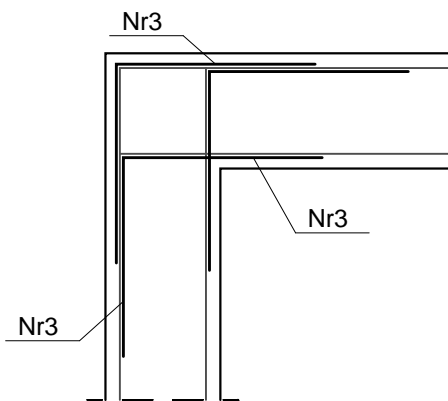
W15



Uwagi:

- Pręty Nr1 i Nr4 układać w sposób pokazany na rysunku płyty P3 (K74).
- Strzemiona Nr2/Nr5 układać w miejscach występowania ścian szybu windy.

Szczegół zbrojenia naroży wieńców.



Nr3 #10 L=150

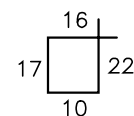
Uwagi:

- Pręty układać we wszystkich poziomach zbrojenia.

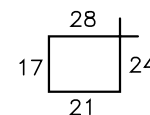
Nr4 #12 L=262

Nr1 #12 L=691

Nr2 Ø6 L=65




Nr5 Ø6 L=90



Uwagi:

- Przed wykonaniem zapoznać się z opisem technicznym.
- Warstwy docieplającej wykończeniowe wokół wieńców według architektury.
- Pręty wieńców łączyć na zakład min. 50cm.

Beton C20/25
Stal (St0S) A0 - Ø
(BSt500) AIIIIN - #
otulina 2.5cm

Obiekt: PROJEKT BUDOWLANY KONSTRUKCJI Przebudowy budynku po byłej jednostce wojskowej wraz ze zmianą sposobu użytkowania z biurowej na biurowo-usługową z poradnią psychologiczno- pedagogiczną		Biuro Projektowania Konstrukcji Budowlanych	
Adres: dz. nr ew. 37/23 obręb 01-02 ul. Dominikańska 9 05-530 Góra Kalwaria		Podpis:	
Projektował: mgr inż. Sławomir Pucek	19/00/DUW uprawnienia budowlane do projektowania bez ograniczeń w specjalności konstrukcyjno-budowlanej	 Ur.SA Projekt tel.: 796-166-703 Wola Owadowska 36 26 - 631 Jastrzębia s_pucek@pro.onet.pl	
Opracował: mgr inż. Sławomir Pucek	Opracował: mgr inż. Monika Pożyczka	Nr projektu: 1472/US/2018	R00
Sprawdził: inż. Paweł Nasierowski	LUB/0068/POOK/09 uprawnienia budowlane do projektowania bez ograniczeń w specjalności konstrukcyjno-budowlanej	Stadium: Proj. budowlany	Data rewizji:
Rysunek: Kondygnacja poddasza. Zbrojenie wieńców.		Branża: KONSTRUKCJA	Data: 15.06.2018
		Skala: 1:20	Nr rys.: K75