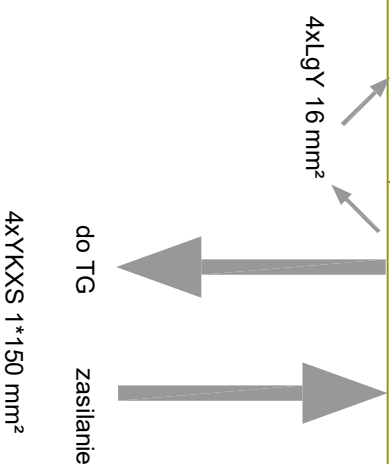
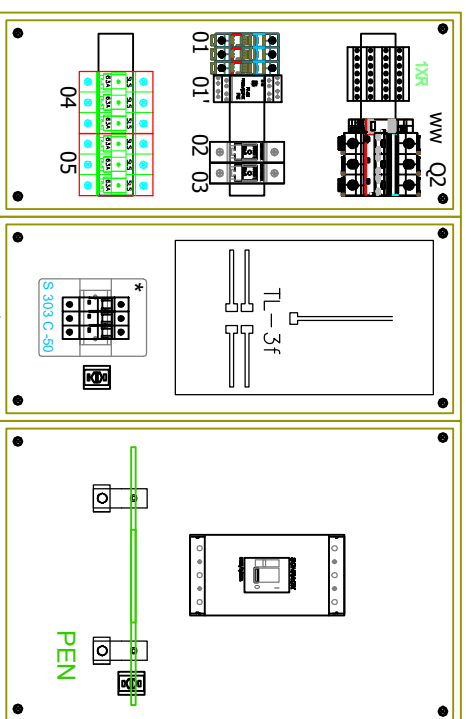


SEKCJA  
P.POŻ. ADM

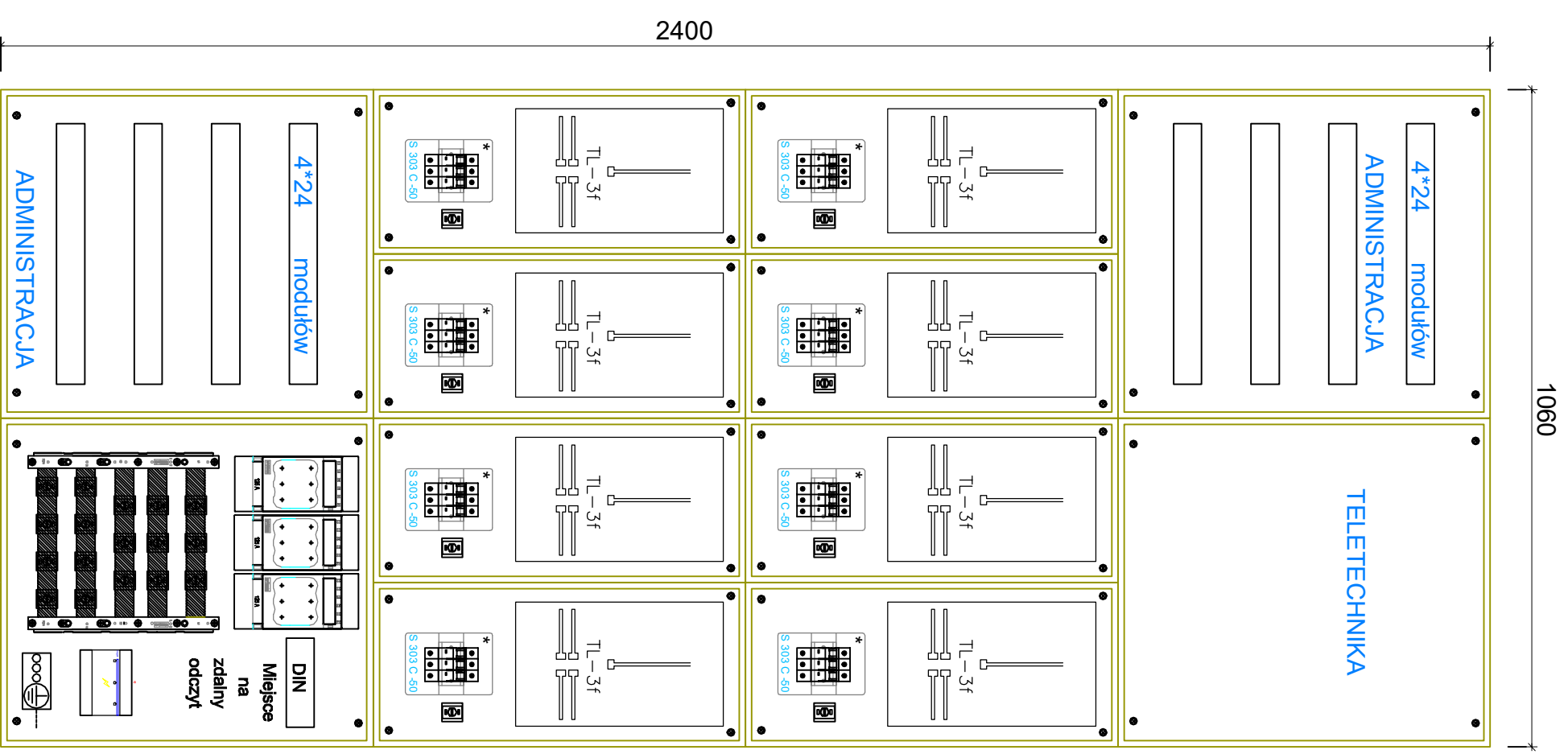
UKŁAD  
POMIAROWY PRZECIWPOŻAROWY  
ADM.

WYŁĄCZNIK GŁÓWNY



Wszystkie obudowy z tworzywa termoutwardzalnego, zamontowane we wnękach.

Zamontować w ścianie zewnętrznej pod oknem.



Zamontować w ścianie na korytarzu na parterze przy drzwiach do węzła ciepłego.

**WEKKA-PROJEKT**  
Barbara Leśniewska-Wekka

**PRZEBUDOWA BUDYNKU**  
PO BYLEJ JEDNOSTCE WOJSKOWEJ  
wraz ze zmianą sposobu użytkowania z biurowego na biurowo- usługowy

**z PORADNIĄ PSYCHOLOGICZNO-PEDAGOGICZNA I WARSZTATAMI TERAPII ZAJĘCIOWEJ**  
na działce nr ew. 37/23 obręb 01-02  
w Górze Kalwarii przy ul. Dominikańskiej 9

Tytuł rysunku  
**WIDOK TABLIC: PWP, TG, TL-8, TA-sekcja p.poz., TAdm**

Faza projektu :  
**PROJEKT WYKONAWCZY**

Projektant :  
mgr inż. Mateusz Madej  
upr.: budowlane nr MAZ.0854/PWB/E/16 do projektowania w specjalności instalacyjnej w zakresie sieci, instalacji i urządzeń elektrycznych i elektroenergetycznych bez ograniczeń

Sprawdzający :  
mgr inż. Zbigniew Madej  
upr.: nr UAN- 8386/39/87 do projektowania w specjalności instalacyjno-inżynieryjnej w zakresie instalacji elektrycznych

Data  
**07.2018 r.**

Nr arkusza  
**E-2**