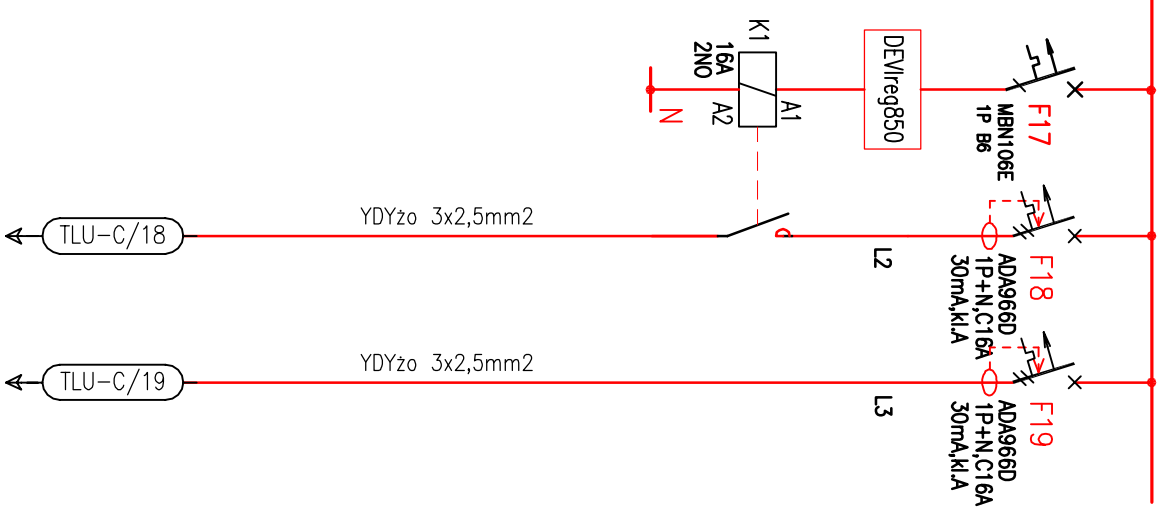


# SCHEMAT TABLICY TLU-C część 2 z 2

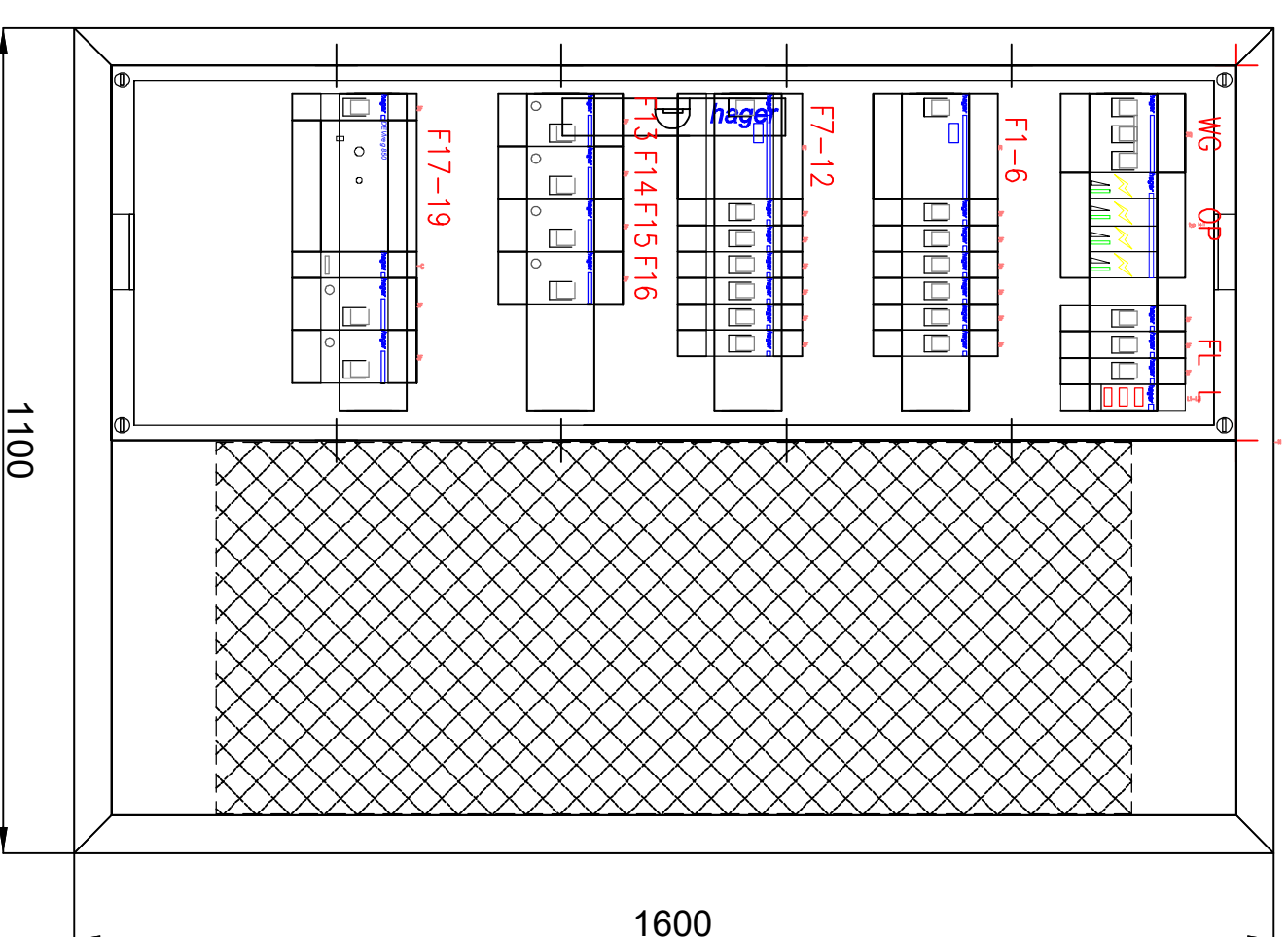
cd. z rys E-5.5



Termostat Dewieg 850 z zasilaczem	Ogrzewanie schodów zewnętrznych	Kurtyny powietrzne GUARD100W
	kable grzejne DEVisnow 30T	
---	1,0kW	0,5kW

# WIDOK TABLICY TLU-C

FW52UT3 Rozdzielnica p/t 60 modułowa z polem telekomunikacyjnym



**WEKKA-PROJEKT**  
Barbara Leśniewska-Wekka

**PRZEBUDOWA BUDYNKU**  
PO BYLEJ JEDNOSTCE WOJSKOWEJ  
wraz ze zmianą sposobu użytkowania z biurowego na biurowo- usługowy  
z PORADNIĄ PSYCHOLOGICZNO-PEDAGOGICZNĄ I WARSZTATAMI TERAPII ZAJĘCIOWEJ  
na działce nr ew. 37/23 obręb 01-02  
w Górze Kalwarii przy ul. Dominikańskiej 9

Tytuł rysunku  
**SCHEMAT TABLICY LOKALU**  
**USŁUGOWEGO C - TLU-C**

Faza projektu :  
**PROJEKT WYKONAWCZY**

**Projektant :**  
mgr inż. Mateusz Madel  
upr. budowlane nr MAZ/0854/PWBE/16 do projektowania w specjalności instalacyjnej w zakresie sieci, instalacji i urządzeń elektrycznych i elektroenergetycznych bez ograniczeń

**Sprawdzający :**  
mgr inż. Zbigniew Madel  
upr. nr UAN- 8386/39/87 do projektowania w specjalności instalacyjno-inżynierskiej w zakresie instalacji elektrycznych

**Data**  
**07. 2018 r.**

**Nr arkusza**  
**E-5.6**