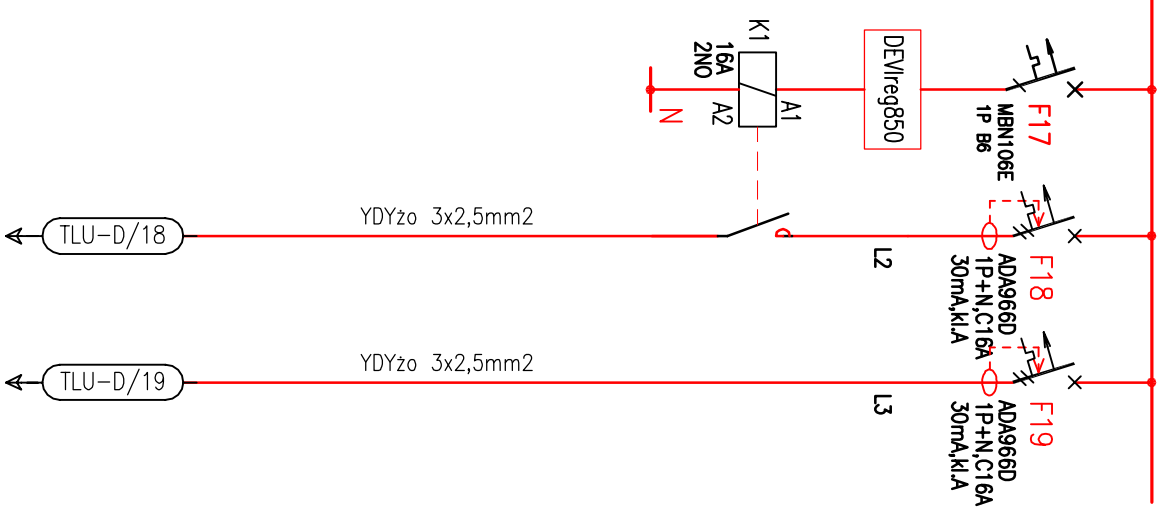


SCHEMAT TABLICY TLU-D część 2 z 2

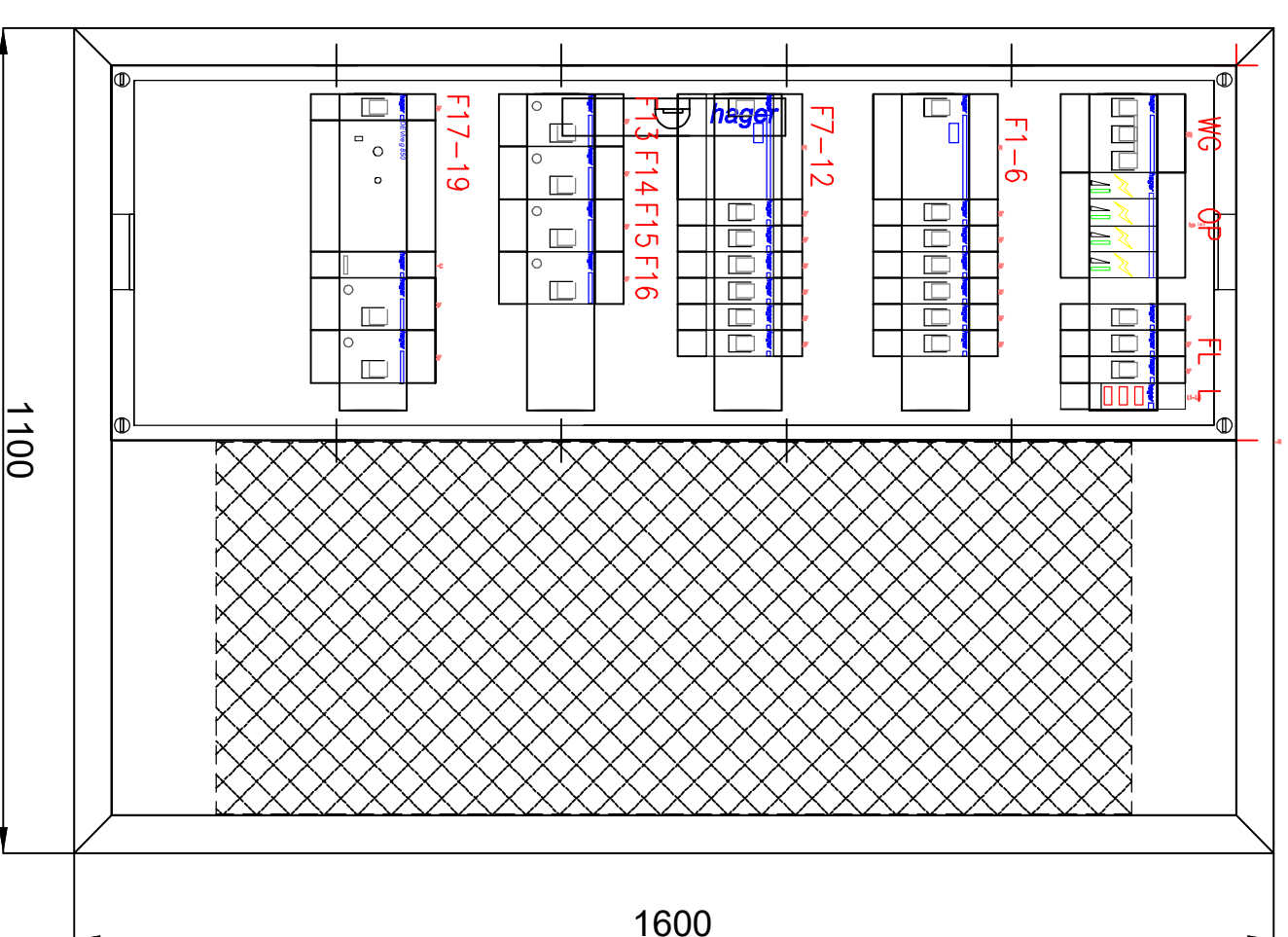
cd. z rys E-5.7



Termostat Dewieg 850 z zasilaczem	Ogrzewanie schodów zewnętrznych	Kurtyny powietrzne GUARD100W
	kable grzejne DEVisnow 30T	
---	1,0kW	0,5kW

WIDOK TABLICY TLU-D

FW52UT3 Rozdzielnica p/t 60 modułowa z polem telekomunikacyjnym



WEKKA-PROJEKT
Barbara Leśniewska-Wekka

PRZEBUDOWA BUDYNKU
PO BYLEJ JEDNOSTCE WOJSKOWEJ
wraz ze zmianą sposobu użytkowania z biurowego na biurowo- usługowy
z PORADNIĄ PSYCHOLOGICZNO-PEDAGOGICZNĄ I WARSZTATAMI TERAPII ZAJĘCIOWEJ
na działce nr ew. 37/23 obręb 01-02
w Górze Kalwarii przy ul. Dominikańskiej 9

Tytuł rysunku
SCHEMAT TABLICY LOKALU
USŁUGOWEGO D - TLU-D

Faza projektu :
PROJEKT WYKONAWCZY

Projektant :
mgr inż. Mateusz Madel
upr. budowlane nr MAZ/0854/PWB/E/16 do projektowania w specjalności instalacyjnej w zakresie sieci, instalacji i urządzeń elektrycznych i elektroenergetycznych bez ograniczeń

Sprawdzający :
mgr inż. Zbigniew Madel
upr. nr UAN- 8386/39/87 do projektowania w specjalności instalacyjno-inżynierskiej w zakresie instalacji elektrycznych

Data
07. 2018 r.

Nr arkusza
E-5.8