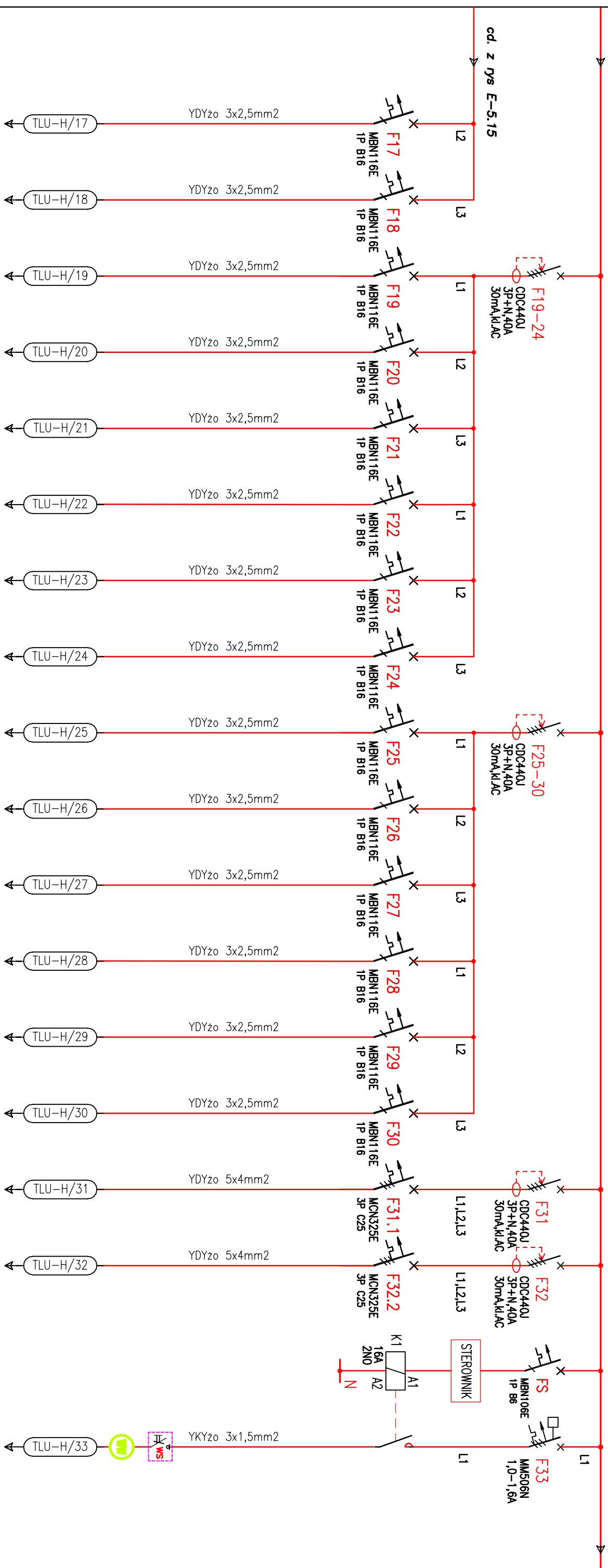


SCHEMAT TABLICZY TLU-H CZĘŚĆ 2 Z 2

cd. z rys E-5.15

cd. na rys E-5.17



Gniazda ogólne pom. H.2.3.	Gniazda ogólne pom. H.2.4. H.2.5.	Gniazdo pom. H.2.3.	Gniazdo lodówka pom. H.2.3.	Gniazdo okop pom. H.2.3.	Gniazdo aneks pom. H.2.3.	Gniazdo aneks pom. H.2.3.	Gniazdo aneks pom. H.2.3.	Gniazdo aneks pom. H.2.3.	Gniazda ogólne pom. H.2.12. H.2.13.	Gniazda ogólne pom. H.2.13. H.2.14.	Gniazda ogólne pom. H.2.15. H.2.16.	Gniazda pom. H.2.16.	Rezerwa	Rezerwa	Kuchnia elektryczna pom. H.2.3.	Piec pom. H.2.11.	Układ sterowania wentylatorem i przepustnicami	wyciąg z H.2.11
1,0kW	1,0kW	2,0kW	0,4kW	0,6kW	2,0kW	2,0kW	2,0kW	2,0kW	1,0kW	1,2kW	1,2kW	2,0kW	2,0kW	2,0kW	8,0kW	7,0kW		0,3kW

WEKKA-PROJEKT
Barbara Leśniewska-Wekka

Tytuł rysunku
**SCHEMAT TABLICZY LOKALU
USŁUGOWEGO H - TLU-H**
Faza projektu :
PROJEKT WYKONAWCZY

**PRZEBUDOWA BUDYNKU
PO BYLEJ JEDNOSTCE WOJSKOWEJ**
wraz ze zmianą sposobu użytkowania z biurowego na biurowo- uslugowy
z **PORADNIĄ PSYCHOLOGICZNO-PEDAGOGICZNA I WARSZTATAMI TERAPII ZAJĘCIOWEJ**
na działce nr ew. 37/23 obręb 01-02
w Górze Kalwarii przy ul. Dominikańskiej 9

Projektant :
mgr inż. Mateusz Madej
upr. budowlane nr MAZ/0854/PWBE/16 do projektowania w specjalności instalacyjnej w zakresie sieci, instalacji i urządzeń elektrycznych i elektroenergetycznych bez ograniczeń
Sprawdzający :
mgr inż. Zbigniew Madej
upr. nr UAN- 8386/39/87 do projektowania w specjalności instalacyjno-inżynieryjnej w zakresie instalacji elektrycznych

Data
07. 2018 r.
Nr arkusza
E-5.16