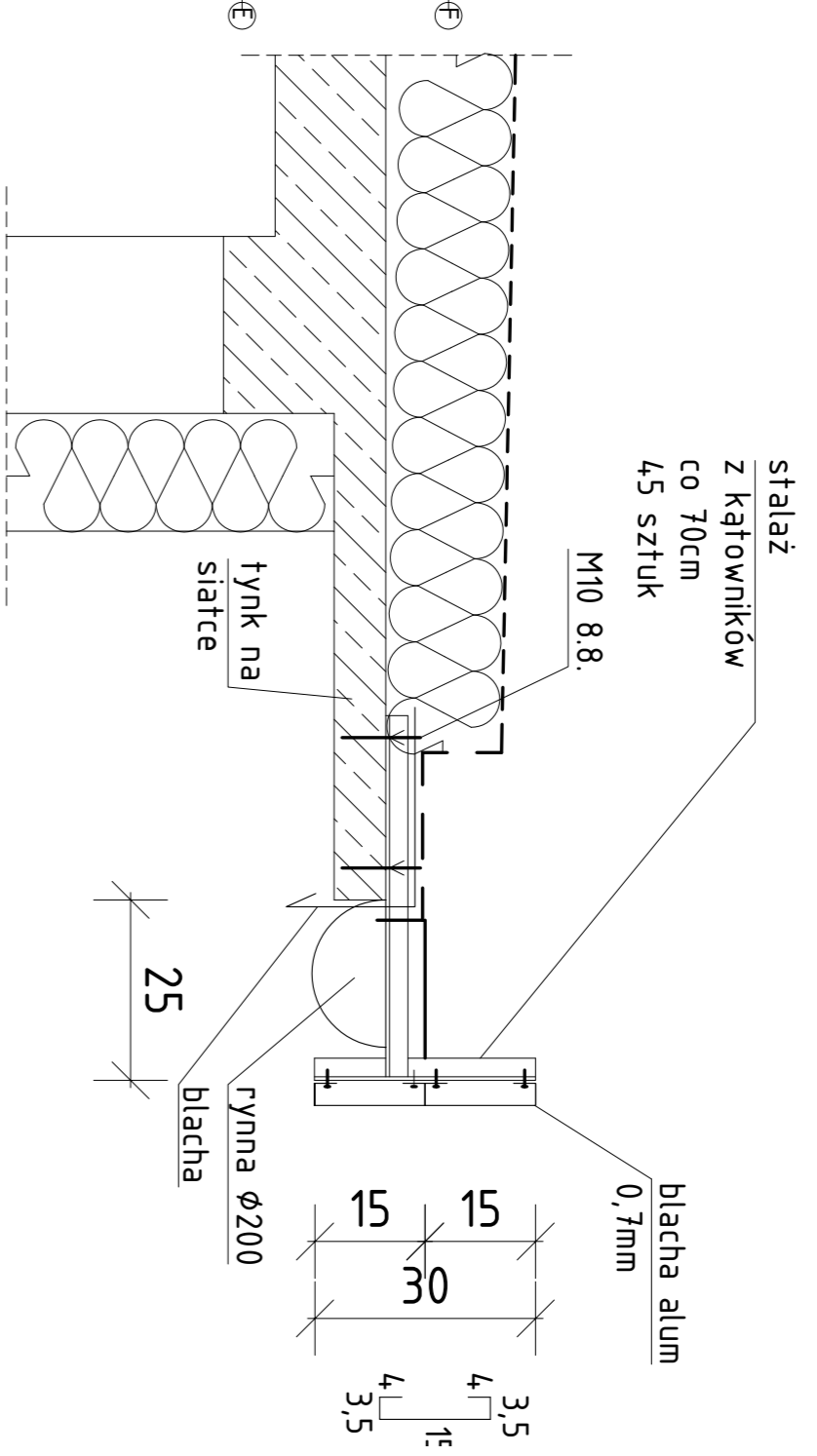
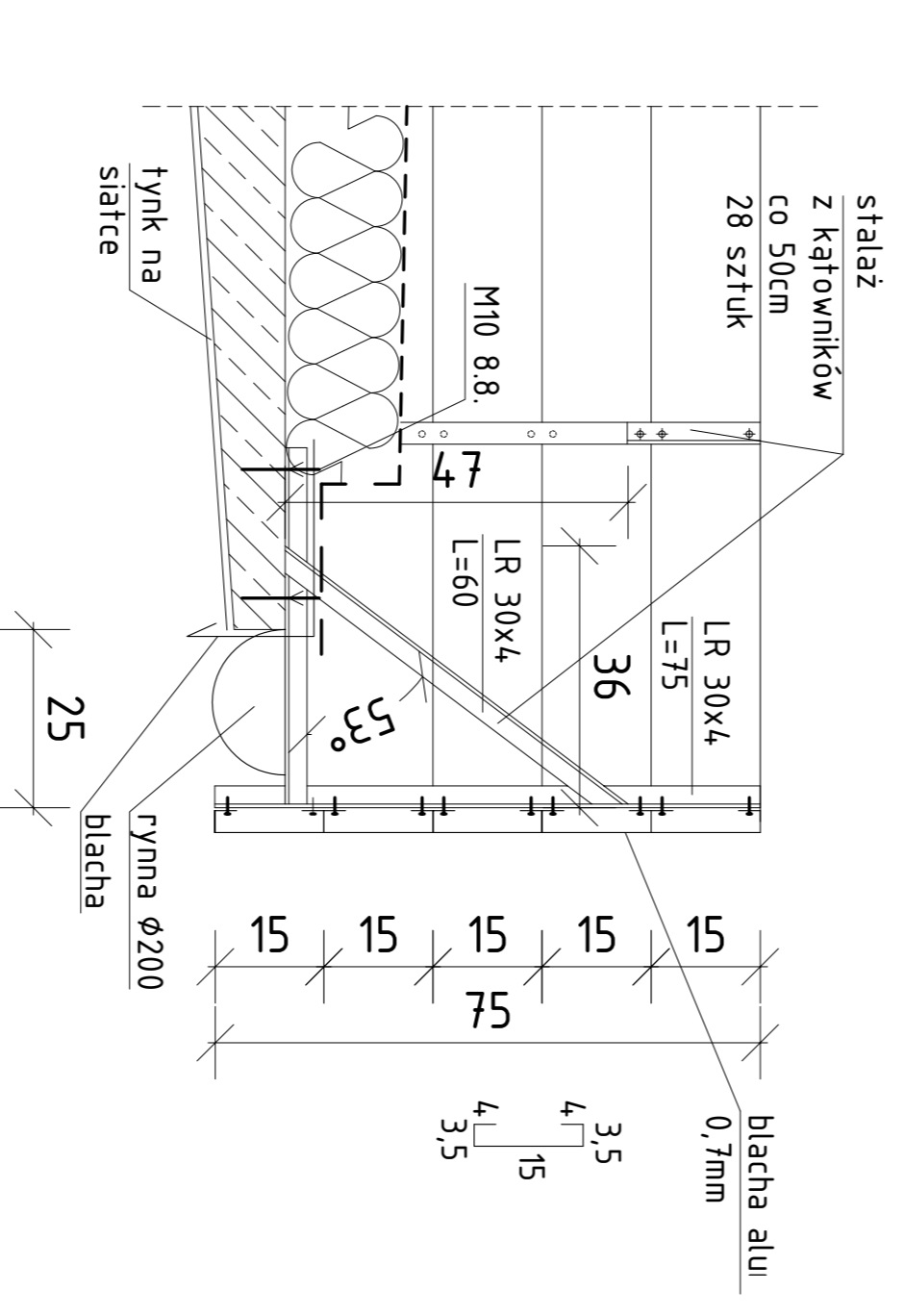


Uzielal "A"  
ałyka nad wjeściem do hali  
32mb



Uzielal "B"  
ałyka nad wjeściem do hali  
14mb



**LAU**  
Biurowo-Przemysłowy  
KONSTRUKCJA

**Biurowo-Przemysłowy i Obsługi Inwestycji**  
95-100 ZGIERZ  
Kamieńna 64/127  
01-614 Warszawa  
[www.lauconstruction.pl](http://www.lauconstruction.pl)

**PROJEKT:**  
Projekt budowlany "Rozbudowy i przebudowy budynku szkoły Zespołu szkół Zawodowych w Górze Kalwarii przy ulicy Budowlanych 14 wraz z zagospodarowaniem terenu".

**INWESTOR:**  
Powiat Piaseczyński  
ul. Chylickowska 14, 05-500 Piaseczno

**LOKALIZACJA:**  
ul. nr: 9, 00/0p, ew. 03-02, Góra Kalwaria, ul. Budowlanych 14

**TYTUŁ RYSUNKU:**  
Budyniak "D" (projektowany kompleks hall sportowy) - rzut ogólny

**REWIZJA:**  
A

**PROJEKTOWAŁ:**  
mgr inż. Wojciech Lau

**NR UPRAWNIENI:**  
w spec. arch. 11R-4231.001A/09  
w spec. konstr. bud. LOD/1189/POOK/09

**SPRAWDZIŁ:**  
mgr inż. arch. Łukasz Jakiel 351.LOOKK/2014

**DATA OPRAC:** 11.001.1-10

**SKALA:** 1:100

**BRANŻA:** Architektura

**FORMAT:** A1

**NR NSZ:** A.2.2.

**Stronka:** 2018