

D14 (DACH IŚCIJNACY)  
 WYEMKA ANTYDROGI (ISTN.)  
 WYEMKA ANTYDROGI (ISTN.)  
 KREWANYTY SPADKOWY (ISTN.)  
 PŁYTY KORYTKOWE NA DZWIGARACH (ISTN.)  
 SIŁKI PODWIESZANY PODDŁUGOWY KASEL 60/60

D13 (DACH IŚCIJNACY)  
 WYEMKA ANTYDROGI (ISTN.)  
 WYEMKA ANTYDROGI (ISTN.)  
 KREWANYTY SPADKOWY (ISTN.)  
 PŁYTY KORYTKOWE NA DZWIGARACH (ISTN.)  
 SIŁKI PODWIESZANY PODDŁUGOWY KASEL 60/60

D12 (DACH ZERZEWAJĄCY)  
 WYEMKA ANTYDROGI (ISTN.)  
 WYEMKA ANTYDROGI (ISTN.)  
 KREWANYTY SPADKOWY (ISTN.)  
 PŁYTY KORYTKOWE NA DZWIGARACH (ISTN.)  
 SIŁKI PODWIESZANY PODDŁUGOWY KASEL 60/60

D11 (DACH ZERZEWAJĄCY)  
 WYEMKA ANTYDROGI (ISTN.)  
 WYEMKA ANTYDROGI (ISTN.)  
 KREWANYTY SPADKOWY (ISTN.)  
 PŁYTY KORYTKOWE NA DZWIGARACH (ISTN.)  
 SIŁKI PODWIESZANY PODDŁUGOWY KASEL 60/60

D10 (DACH IŚCIJNACY)  
 WYEMKA ANTYDROGI (ISTN.)  
 WYEMKA ANTYDROGI (ISTN.)  
 KREWANYTY SPADKOWY (ISTN.)  
 PŁYTY KORYTKOWE NA DZWIGARACH (ISTN.)  
 SIŁKI PODWIESZANY PODDŁUGOWY KASEL 60/60

D9 (DACH ZERZEWAJĄCY)  
 WYEMKA ANTYDROGI (ISTN.)  
 WYEMKA ANTYDROGI (ISTN.)  
 KREWANYTY SPADKOWY (ISTN.)  
 PŁYTY KORYTKOWE NA DZWIGARACH (ISTN.)  
 SIŁKI PODWIESZANY PODDŁUGOWY KASEL 60/60

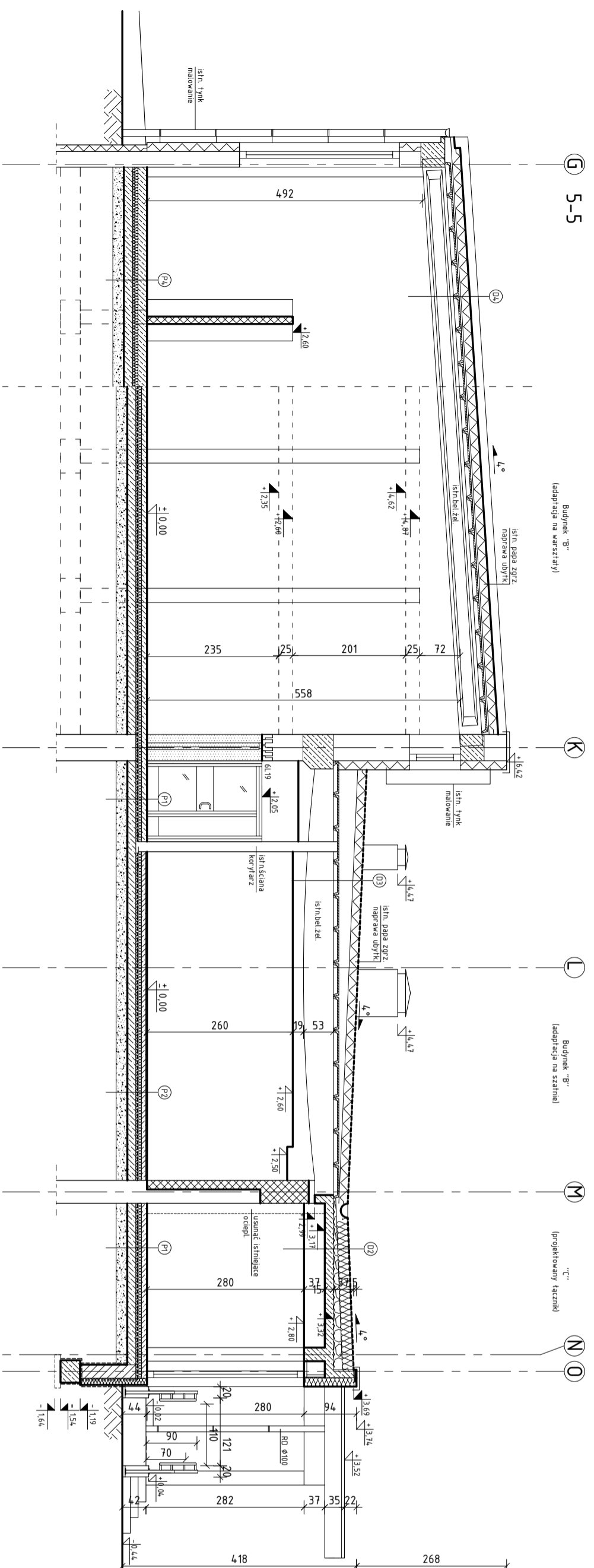
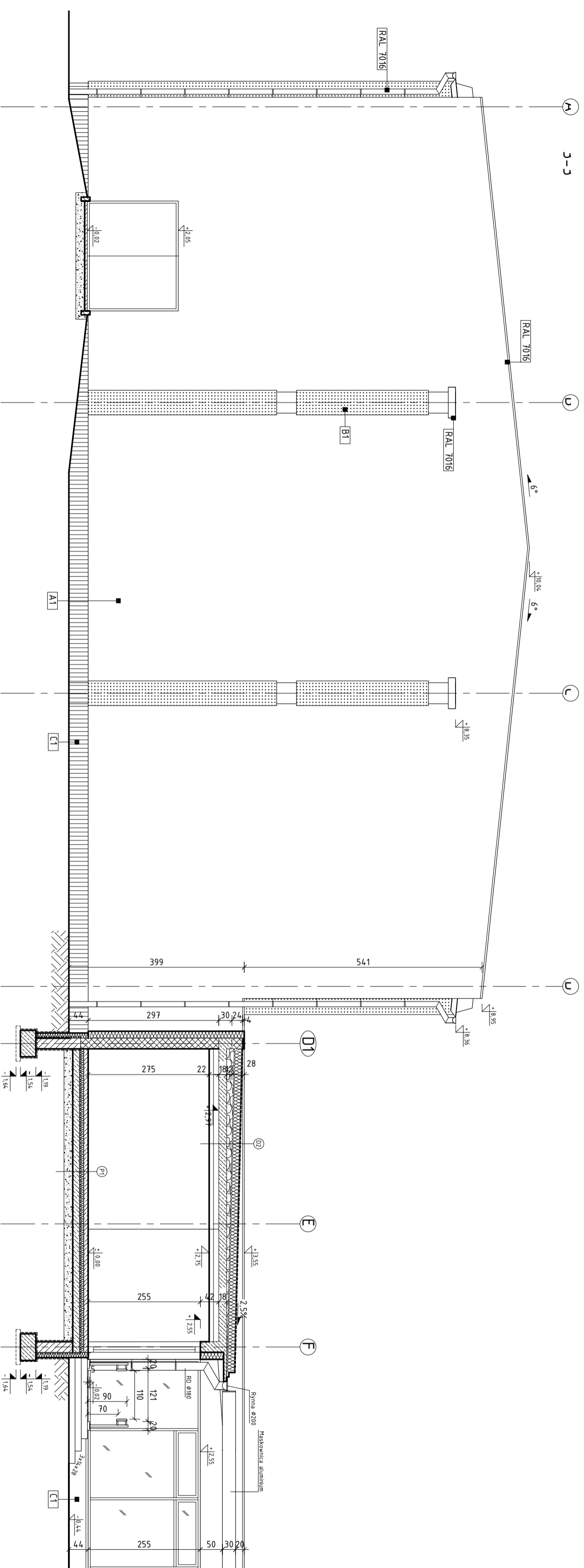
D8 (DACH ZERZEWAJĄCY)  
 WYEMKA ANTYDROGI (ISTN.)  
 WYEMKA ANTYDROGI (ISTN.)  
 KREWANYTY SPADKOWY (ISTN.)  
 PŁYTY KORYTKOWE NA DZWIGARACH (ISTN.)  
 SIŁKI PODWIESZANY PODDŁUGOWY KASEL 60/60

D7 (DACH ZERZEWAJĄCY)  
 WYEMKA ANTYDROGI (ISTN.)  
 WYEMKA ANTYDROGI (ISTN.)  
 KREWANYTY SPADKOWY (ISTN.)  
 PŁYTY KORYTKOWE NA DZWIGARACH (ISTN.)  
 SIŁKI PODWIESZANY PODDŁUGOWY KASEL 60/60

D6 (DACH ZERZEWAJĄCY)  
 WYEMKA ANTYDROGI (ISTN.)  
 WYEMKA ANTYDROGI (ISTN.)  
 KREWANYTY SPADKOWY (ISTN.)  
 PŁYTY KORYTKOWE NA DZWIGARACH (ISTN.)  
 SIŁKI PODWIESZANY PODDŁUGOWY KASEL 60/60

D5 (DACH ZERZEWAJĄCY)  
 WYEMKA ANTYDROGI (ISTN.)  
 WYEMKA ANTYDROGI (ISTN.)  
 KREWANYTY SPADKOWY (ISTN.)  
 PŁYTY KORYTKOWE NA DZWIGARACH (ISTN.)  
 SIŁKI PODWIESZANY PODDŁUGOWY KASEL 60/60

D4 (DACH ZERZEWAJĄCY)  
 WYEMKA ANTYDROGI (ISTN.)  
 WYEMKA ANTYDROGI (ISTN.)  
 KREWANYTY SPADKOWY (ISTN.)  
 PŁYTY KORYTKOWE NA DZWIGARACH (ISTN.)  
 SIŁKI PODWIESZANY PODDŁUGOWY KASEL 60/60



**LAU**  
 Biuro Projektów i Obsługi Inwestycji  
 95-100 ZGIERZ  
 Kamienna 64  
 tel: 885 331 437  
[www.lauconstruction.pl](http://www.lauconstruction.pl)

**PROJEKT:**  
 Projekt budowlany "Rozbudowy i przebudowy budynku szkoły Zespołu szkół Zawodowych w Górze Kamiarnej przy ulicy Budowlanych 14 wraz z zagospodarowaniem terenu".

**INWESTOR:**  
 Powiat Piaszczyński  
 ul Chyliczkowska 14, 05-500 Piaszczyń

**LOKALIZACJA:**  
 dz nr. 6 obręb ew. 03-02 Góra Kamiarna, ul Budowlanych 14

**TYTUŁ RYSUNKU:**  
 Przekrój 3-3; 5-5;  
**REWIZJA**  
 A

**PROJEKTOWAŁ:** mgr inż. Wojciech Lau  
**NR UPRAWNIENI:** 11/18-4231.OOJA/09  
**SPRAWDZIŁ:** mgr inż. arch. Łukasz Jakiel 35/LOOKK/2014  
**BRANŻA:** Architektura  
**FORMAT:** A2  
**NR RYS:** A.4