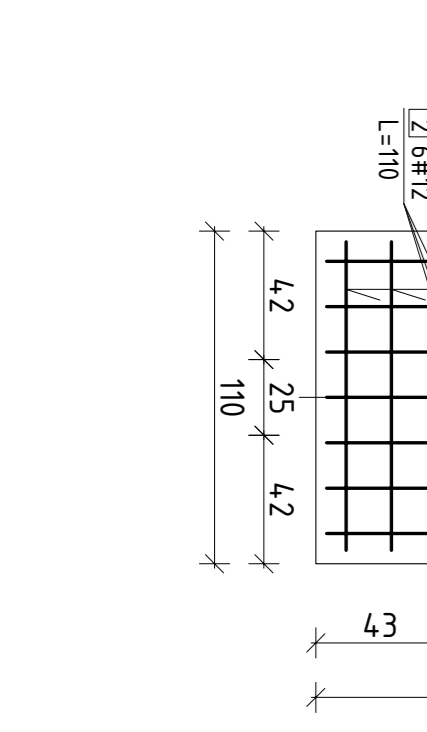


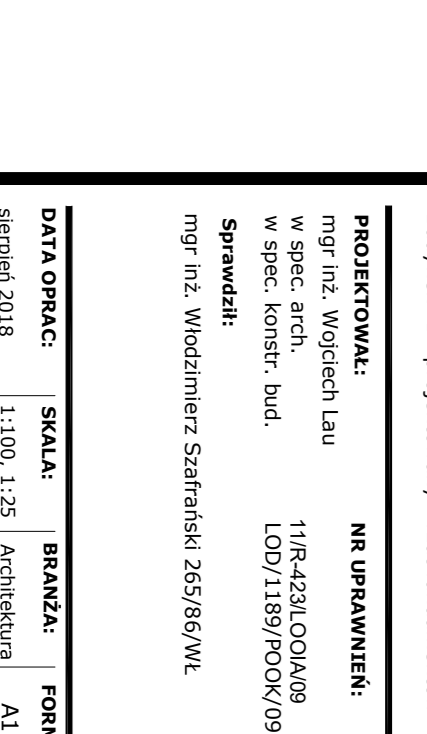
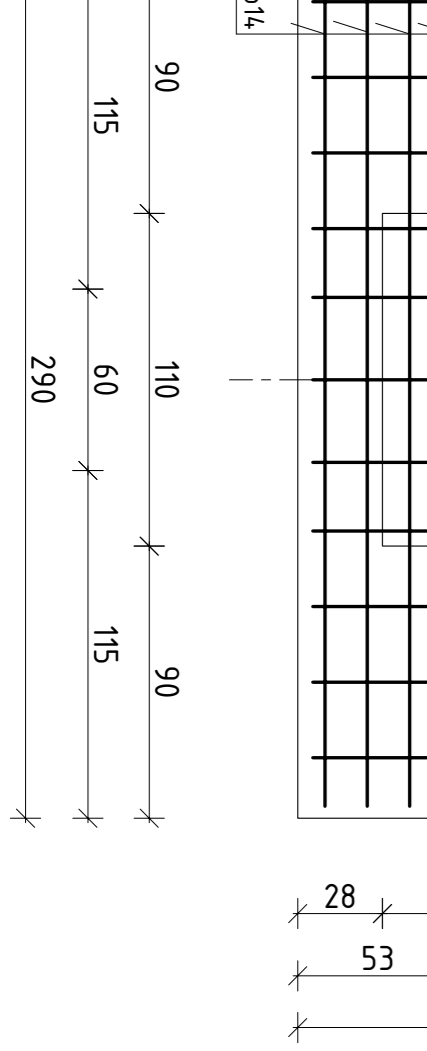
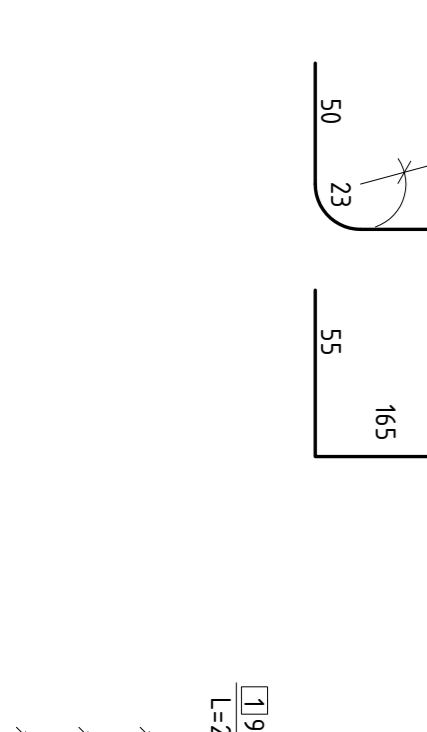
Nr.	ŚREDNICA (mm)	DŁUGOŚĆ (mm)	SZTUK	DŁUGOŚĆ ŁĄCZNA (m)	#12	#16
1	22	1150000	1	1150,0	B500C	B500C
2	22	280000	1	280,0	B500C	B500C
3	12	1020	1023	1043,6		
4	8	1020	1023	1043,6		
5	12	1150	1153	1323,6		
6	16	2000	60	1200,0		
SUMA				4398,2		
MASA ŁĄCZNA (kg)				5313		
				268,38		
				9920,7		

- Legenda:**
- 1. Ściana "SF1"
 - folia kauczunkowa
 - styropian XPS 12cm
 - belki bet. 24cm (150x150)
 - bel. 10cm
 - bel. 8cm
 - bel. 6cm
 - bel. 4cm
 - bel. 2cm
 - Belceki Bet. 24cm
 - 3. Podłoga - gipsowo-wapnowa masa ataktylowo-kalcynowana
 - 4. Słupy - gipsowo-wapnowe lub mna o tych samych właściw.
 - 5. Słupy na cępkach cementowo-wapniowej M5

Nr.	ŚREDNICA (mm)	DŁUGOŚĆ (mm)	SZTUK	DŁUGOŚĆ ŁĄCZNA (m)	#12	#20
1	22	3000	14	42,00		
2	22	1100	6	6,60		
3	22	1100	6	6,60		
SUMA				48,60		
MASA ŁĄCZNA (kg)				8500C		
				8500C		
				164,40		



Nr.	ŚREDNICA (mm)	DŁUGOŚĆ (mm)	SZTUK	DŁUGOŚĆ ŁĄCZNA (m)	#12	#20
1	22	2800	8	22,40		
2	22	2000	22	44,00		
3	22	2200	4	8,80		
4	22	2200	4	8,80		
5	22	2640	5	13,20		
SUMA				85,60		
MASA ŁĄCZNA (kg)				1420,0		
				1420,0		
				23,35		
MASA ŁĄCZNA (kg)				1072,8		
				89,758		
				100,533		



PROJEKT:
Projekt wykonawczy "Rozbudowy i przebudowy budynku szkoły Zespołu szkół zawodowych w Górce Kalinowej przy ulicy Budowlanych 14 wraz z zagospodarowaniem terenu".

INWESTOR:
Powiat Piaseczyński
ul. Chylickowska 14, 05-500 Piaseczno

LOKALIZACJA:
ul. m. o. Sobotki ew. 03-02-Góra Kalinowska, ul. Budowlanych 14

TYTUŁ RYSUNKU:
Budynek "D" - projektowany - rzut fundamentów

PROJEKTOWAŁ:
mgr inż. Wojciech Laliu

WSPRACOWAŁ:
w spec. arch. L00/1189/POOK/09

SPRAWDZIŁ:
mgr inż. Włodzimierz Szafranski 265/86/NWL

LAU

Biurowo Projektów i Obsługi Inwestycji
Kamienica 64/47
ul. Chylickowska 14
www.lauconstrukcja.pl

DATA ODRĘK: 13.10.2018

SKALA: 1:100

BRANŻA: Architektura

FORMAT: A1

NR RYS: K.1.2.

Legenda:

- 1. Ściana "SF1"
- folia kauczunkowa
- styropian XPS 12cm
- belki bet. 24cm (150x150)
- bel. 10cm
- bel. 8cm
- bel. 6cm
- bel. 4cm
- Belceki Bet. 24cm
- 3. Podłoga - gipsowo-wapnowa masa ataktylowo-kalcynowana
- 4. Słupy - gipsowo-wapnowe lub mna o tych samych właściw.
- 5. Słupy na cępkach cementowo-wapniowej M5