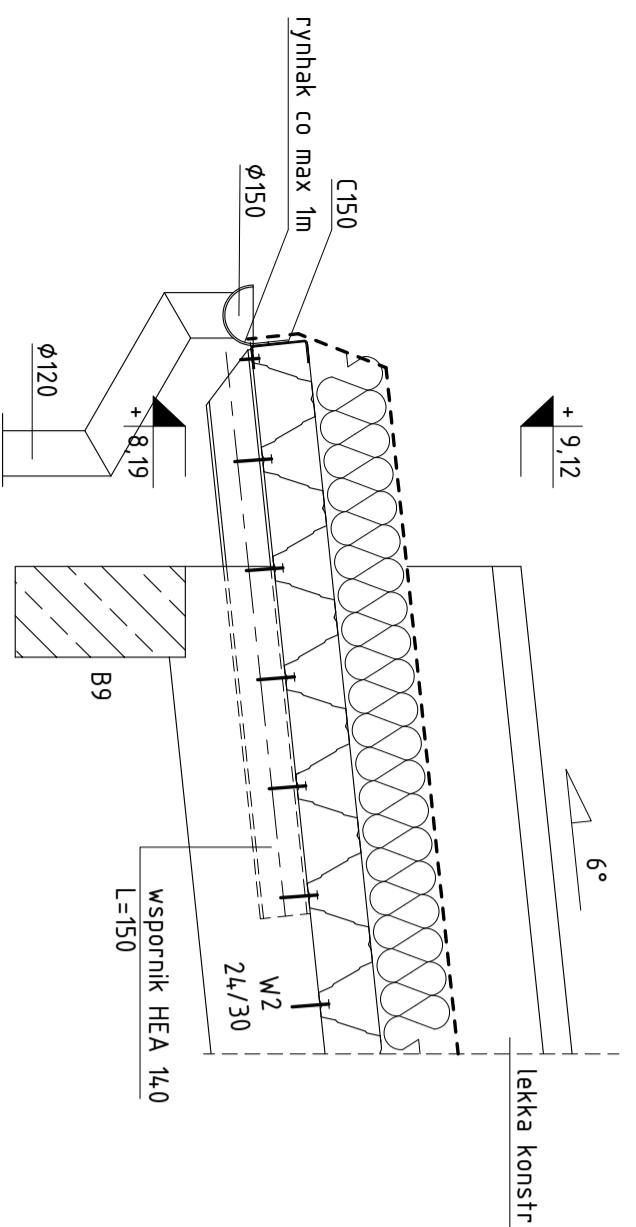
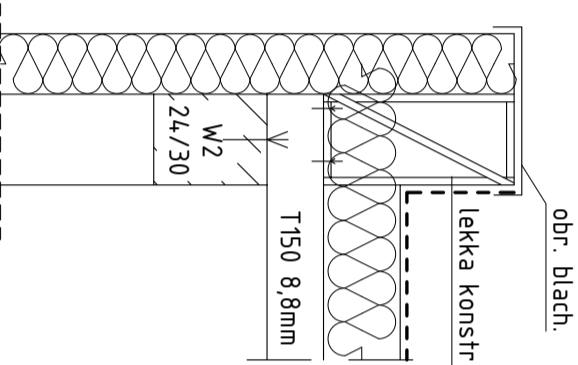


DETAL A 1:20



DETAL B 1:20



- Uwagi:**
1. Blachna trapezowa T150 8,8mm, zgodna PN-EN 14782
 2. Blachach trapezowa mocowana do pasa górnego kratownicy w każdym fałdzie za pomocą min 1 śruby ø6
 3. Zwrócić szczególną uwagę na prawidłowe mocowanie blach
 4. Blacha sęgą pas górny kratownicy, tworzy sztywną tarczę w swej płaszczyźnie.
 5. Ostre końcówki wkrętów stąpić, zabezpieczyć kapłurkami w sposób zabezpieczający przed uszkodzeniem płki
 6. Alternatywnie do pkt 5 można wkręcać od dołu
 7. Styropapę tąćzyć przez klejenie + tączniki mechaniczne
 8. Atest tączniki mechaniczne do styropapy wytacznie do wyższego grzbietu
 9. W w. tączniki:
 - a. nie mogą wystawać więcej niż 20mm
 - b. zabezpieczyć atest kapłurkami w sposób uniemożliwiający uszkodzenie płki

LAW
 Biuro Projektów i Usługi Inwestycji
 95-100 ZGIERZ
 Kamienna 64
 tel: 885 331 437
 www.lawconstruction.pl



PROJEKT:
 Projekt budowlany / rozbudowy / przebudowy budynku szkoły
 Zespół szkół Zawodowych w Górze Kalwarii przy ulicy
 Budowlanych 14 wraz z zagospodarowaniem terenu.

INWESTOR:
 Powiat Piaseczyński
 ul Chylickowska 14, 05-500 Piaseczno

LOKALIZACJA:
 dz nr. 6 obręb ew. 03-02 Góra Kalwaria, ul Budowlanych 14

TYTUŁ RYSUNKU: Schemat dachu nad halą sportową (budynek D)

REWIZJA
 A

PROJEKTOWAŁ: mgr inż. Wojciech Lau
NR UPRAWNIENI: LOD/1189/POOK/09
SPRAWDZIŁ: mgr inż. Włodzisław Szarfanski 265/86/WŁ

DATA OPRAC: 1:100, 1:20
SKALA: 1:100, 1:20
BRANŻA: Konstrukcja
FORMAT: A2
NR RYS: K.12.
 sierpień 2018