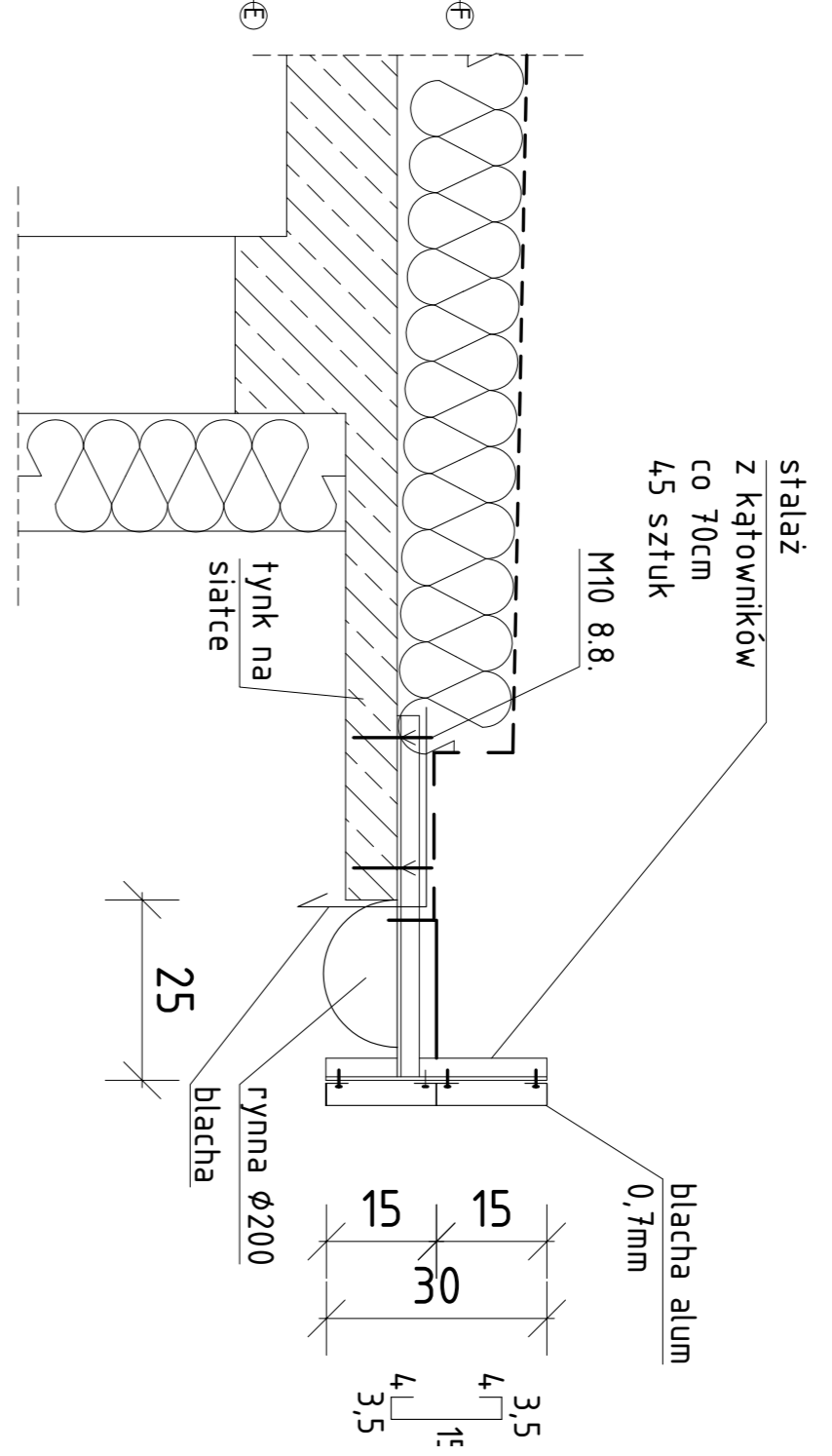
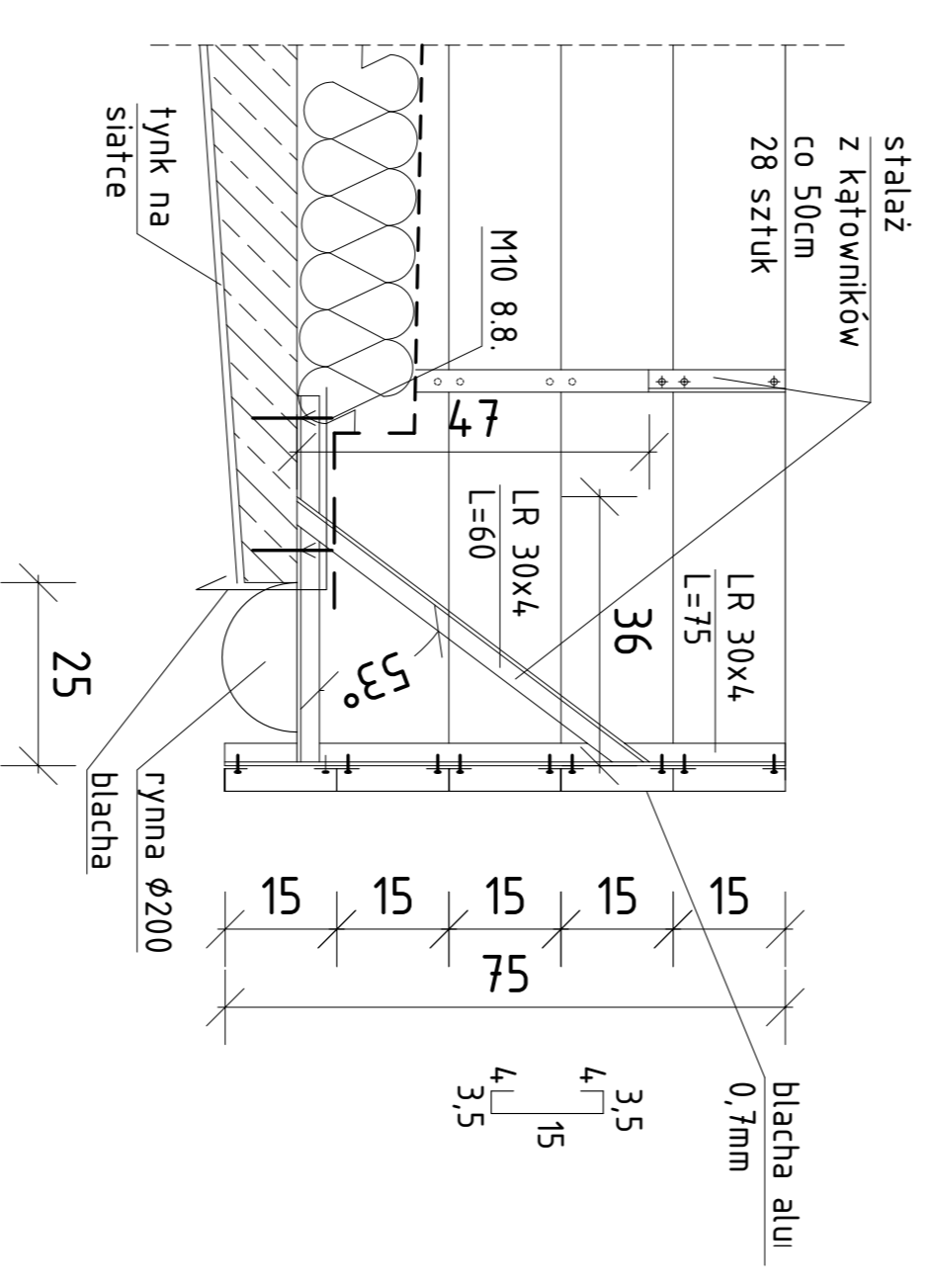


Detal "A"  
atryka nad wejściem do hali  
32mb



Detal "B"  
atryka nad wejściem do hali  
14mb



**LAU**  
Biurowo-Usługowa  
Kancelaria

**Biurowo-Usługowa i Obsługa Inwestycji**  
95-100 ZGIERZ  
Kamieńna 64/127  
15-001-110  
[www.lauconstruction.pl](http://www.lauconstruction.pl)

**PROJEKT:**  
Projekt wykonawczy, Rozbudowy i przebudowy budynku szkoły  
Zespołu szkół Zawodowych w Górze Kalwarii przy ulicy  
Budowlanych 14 wraz z zagospodarowaniem terenu."

**INWESTOR:**  
Powiat Piaseczyński  
ul. Chyliczowska 14, 05-500 Piaseczno

**LOKALIZACJA:**  
ul. nr: 9, 001/bp-ek: 03-02 Góra Kalwaria, ul. Budowlanych 14

**TYTUŁ RYSUNKU:**  
Budynek "D" (projektowany kompleks hall  
sportowy) - rzut dołu

**REWIZJA:**  
A

**PROJEKTOWAŁ:**  
mgr inż. Wojciech Lau

**NR UPRAWNIENI:**  
w spec. arch. 11R-421/001A/09  
w spec. konstr. bud. LOD/1189/POOK/09

**SPRAWDZIŁ:**  
mgr inż. arch. Łukasz Jakiel 351.LOOKK/2014

**DATA ODRAC:** 11.001.110 **SKALA:** 1:100 **BRANŻA:** Architektura **FORMAT:** A1 **NR DSS:** 38196/2018 **AK.Z.2.**