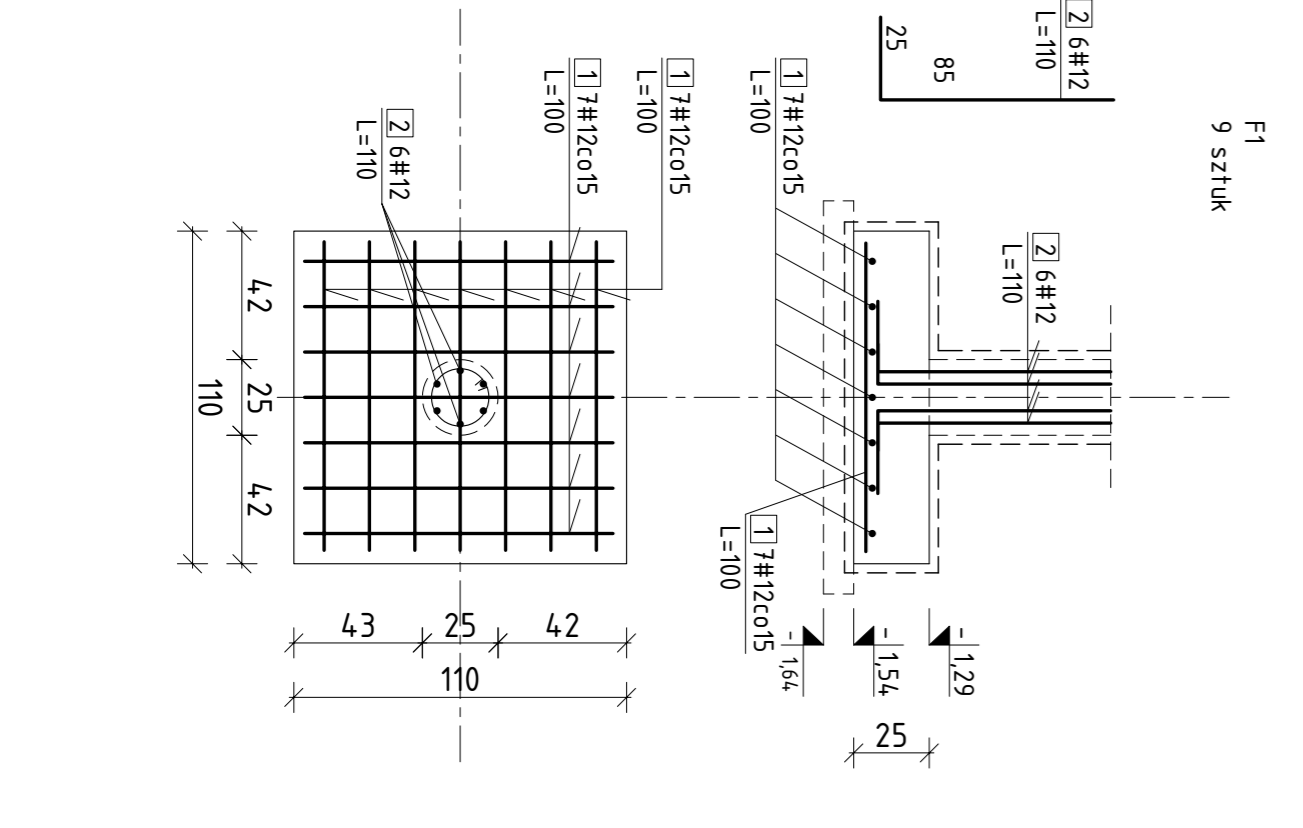
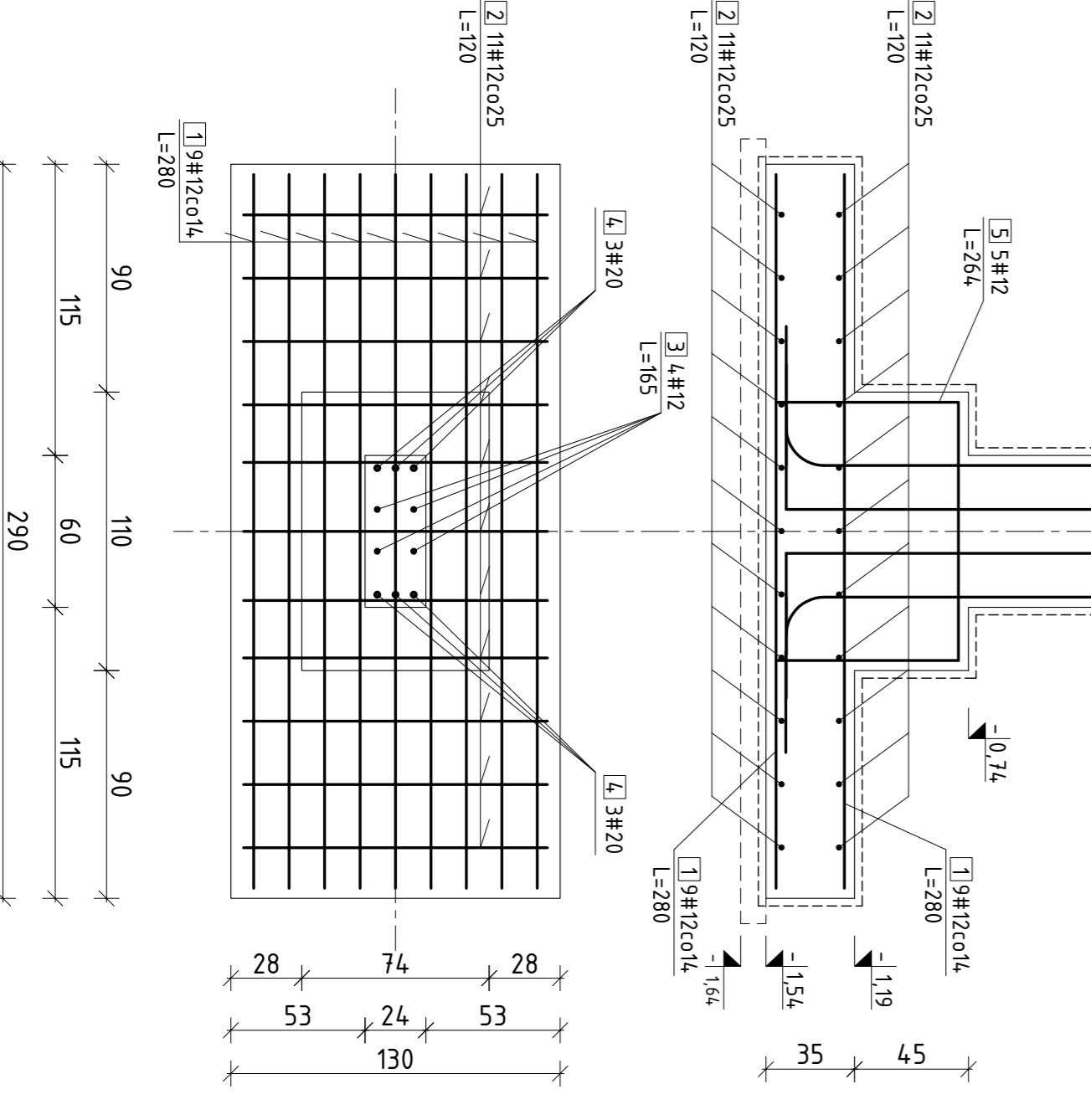
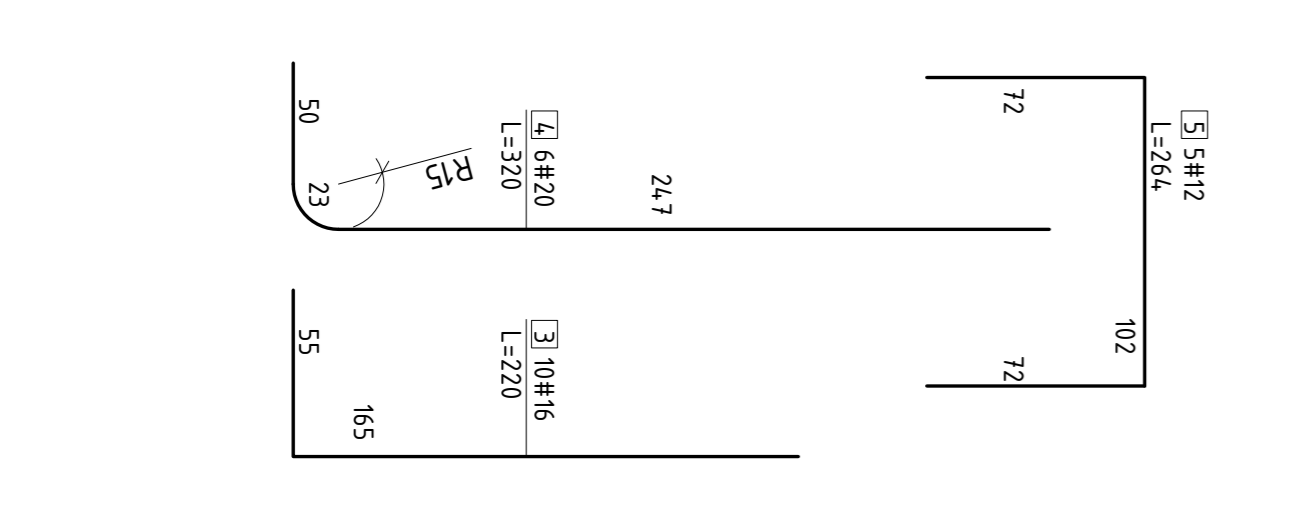


- Uwagi:**
1. Ściana "SFZ"
  2. Ściana "SFZ"
  3. Ściana "SFZ"
  4. Ściana "SFZ"
  5. Ściana "SFZ"
  6. Ściana "SFZ"
  7. Ściana "SFZ"
  8. Ściana "SFZ"
  9. Ściana "SFZ"
  10. Ściana "SFZ"

Nr	ŚREDNICA (mm)	DŁUGOŚĆ (mm)	SZTUK	DŁUGOŚĆ ŁĄCZNA (m)	#12	#20
1	12	3000	14	42,00	14,00	0,00
2	12	1100	6	6,60	6,60	0,00
3	12	1100	6	6,60	6,60	0,00
4	12	1100	6	6,60	6,60	0,00
5	12	1100	6	6,60	6,60	0,00
6	12	1100	6	6,60	6,60	0,00
7	12	1100	6	6,60	6,60	0,00
8	12	1100	6	6,60	6,60	0,00
9	12	1100	6	6,60	6,60	0,00
10	12	1100	6	6,60	6,60	0,00
<b>SUMA</b>				<b>88,80</b>	<b>88,80</b>	<b>0,00</b>
<b>MASA ŁĄCZNA (kg)</b>				<b>114,40</b>	<b>114,40</b>	<b>0,00</b>



Nr	ŚREDNICA (mm)	DŁUGOŚĆ (mm)	SZTUK	DŁUGOŚĆ ŁĄCZNA (m)	#12	#20
1	12	2800	8	22,40	8,00	0,00
2	12	2000	22	26,40	22,00	0,00
3	12	2200	4	8,80	4,00	0,00
4	12	2200	4	8,80	4,00	0,00
5	12	2640	5	13,20	5,00	0,00
6	12	2640	5	13,20	5,00	0,00
7	12	2640	5	13,20	5,00	0,00
8	12	2640	5	13,20	5,00	0,00
9	12	2640	5	13,20	5,00	0,00
10	12	2640	5	13,20	5,00	0,00
<b>SUMA</b>				<b>176,00</b>	<b>176,00</b>	<b>0,00</b>
<b>MASA ŁĄCZNA (kg)</b>				<b>233,33</b>	<b>233,33</b>	<b>0,00</b>



Nr	ŚREDNICA (mm)	DŁUGOŚĆ (mm)	SZTUK	DŁUGOŚĆ ŁĄCZNA (m)	#12	#20
1	12	1150000	1	1150,00	1150,00	0,00
2	12	280000	1	280,00	280,00	0,00
3	12	11200	9	1008,00	1008,00	0,00
4	12	11500	5	575,00	575,00	0,00
5	12	11500	5	575,00	575,00	0,00
6	12	2000	60	1200,00	1200,00	0,00
<b>SUMA</b>				<b>4080,00</b>	<b>4080,00</b>	<b>0,00</b>
<b>MASA ŁĄCZNA (kg)</b>				<b>5313,00</b>	<b>5313,00</b>	<b>0,00</b>

**PROJEKT:**  
Projekt wykonawczy *„Rozbudowa i przebudowa budynku szkoły Zespołu szkół zawodowych w Górze Kalwarii przy ulicy Budowlanych 14 wraz z zagospodarowaniem terenu”*

**INWESTOR:**  
Powiat Piaszczyński  
ul. Chylickowska 14, 05-500 Piaszno

**LOKALIZACJA:**  
ul. m. o. Sobotki ew. 03-02 Góra Kalwaria, ul. Budowlanych 14

**TYTUŁ RYSUNKU:**  
Budynki "D" - projektowany - rzut fundamentów

**PROJEKTOWAŁ:**  
mgr inż. Wojciech Laliu

**WSPRACOWAŁ:**  
w spec. arch. L00/1189/POK/09

**SPRAWDZIŁ:**  
mgr inż. Włodzimierz Szafranski 265/86/WL

**LAU**

Biurowo-Usługowa  
Kamienica 64  
ul. Włocławskiej 437  
01-111 Warszawa  
www.lauconstrukcyjna.pl

**Beton:** C 20/25  
**Stal:** B 500C  
otulina: 50mm

