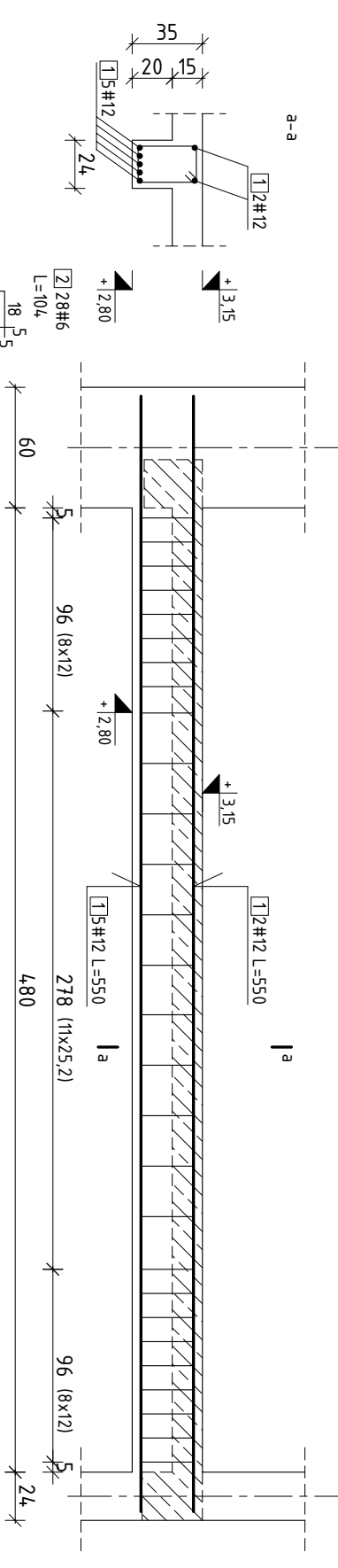


Nr	ŚREDNICA [mm]	DŁUGOŚĆ SZTUK [mm]	DŁUGOŚĆ ŁĄCZNA [m]
1	12	6900	4,83
2	6	1380	33
SUMA:			45,54
MASA:			45,54
MASA ŁĄCZNA [kg/belki]:			10,72
SUMA:			51,15
MASA:			144,9
MASA ŁĄCZNA [kg]			136,62
MASA:			32,76
MASA ŁĄCZNA [kg]			171,99
MASA ŁĄCZNA [kg]			153,45

zest: belki B1

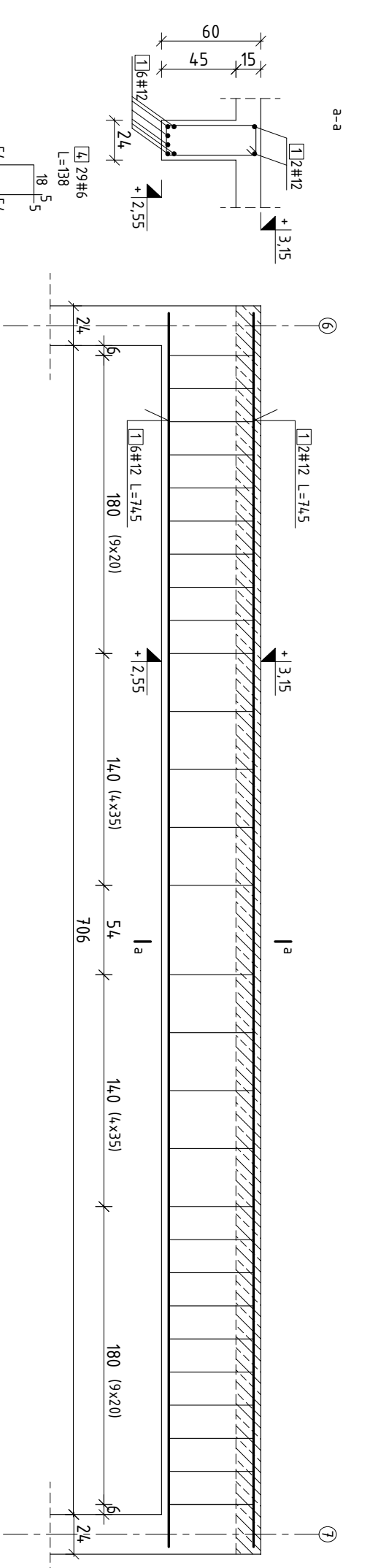
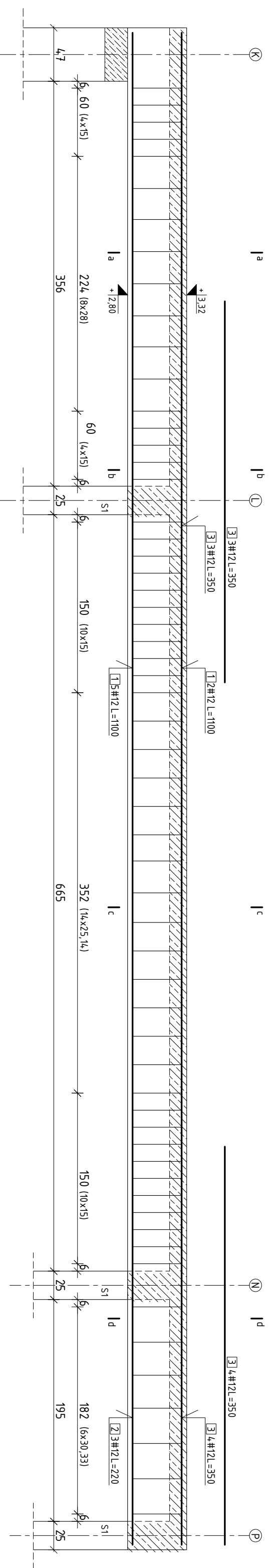


Nr	ŚREDNICA [mm]	DŁUGOŚĆ SZTUK [mm]	DŁUGOŚĆ ŁĄCZNA [m]
1	12	11000	7,7
2	12	2200	3
3	12	3500	6,6
4	6	138	24,5
SUMA:			18,2
MASA:			181
MASA ŁĄCZNA [kg/belki]:			95,97
SUMA:			97,78
MASA:			16,284
MASA ŁĄCZNA [kg]			216,2
MASA:			3,61
MASA ŁĄCZNA [kg]			195,56

zest: belki B2

Nr	ŚREDNICA [mm]	DŁUGOŚĆ SZTUK [mm]	DŁUGOŚĆ ŁĄCZNA [m]
1	12	5500	7
2	6	704	28
SUMA:			2,972
MASA:			0,55
MASA ŁĄCZNA [kg/belki]:			34,83
SUMA:			14,56
MASA:			192,5
MASA ŁĄCZNA [kg]			3,23
MASA ŁĄCZNA [kg]			174,14

zest: belki B4



Beton:
 C 20/25
 Stal:
 # B 500C
 otulina: 25mm

REWIZJA

TYTUŁ RYSUNKU:
Belki żelbet B1, B2, B4, B5, B6

PROJEKTOWAŁ:
mgr inż. Wojciech Lau

NR UPRAWNIENI:
LOD/1189/POOK/09

DATA OPRAC.:
1:30

BRANŻA:
Konstrukcja

SKALA:
1:30

FORMAT:
A2

NR RYS:
K.5.

PROJEKT:
Projekt wykonawczy "Rozbudowy / przebudowy budynku szkoły Zespołu szkół Zimnodolnych w Górze Kalwarii przy ulicy Budowlanych 14 wraz z zagospodarowaniem terenu".

INWESTOR:
Powiat Piaseczyński

LOKALIZACJA:
dz nr. 6 obręb ew. 03-02 Góra Kalwaria, ul Budowlanych 14

TYTUŁ RYSUNKU:
Belki żelbet B1, B2, B4, B5, B6

PROJEKTOWAŁ:
mgr inż. Wojciech Lau

DATA OPRAC.:
1:30

BRANŻA:
Konstrukcja

SKALA:
1:30

NR RYS:
K.5.



LAU

Biurowo Projektów i Obsługi Inwestycji

95-100 ZGIERZ
Kamienica 64
tel: 885 331 437
www.lauconstruction.pl

PROJEKT:
Projekt wykonawczy "Rozbudowy / przebudowy budynku szkoły Zespołu szkół Zimnodolnych w Górze Kalwarii przy ulicy Budowlanych 14 wraz z zagospodarowaniem terenu".

INWESTOR:
Powiat Piaseczyński

LOKALIZACJA:
dz nr. 6 obręb ew. 03-02 Góra Kalwaria, ul Budowlanych 14

TYTUŁ RYSUNKU:
Belki żelbet B1, B2, B4, B5, B6

PROJEKTOWAŁ:
mgr inż. Wojciech Lau

NR RYS:
K.5.