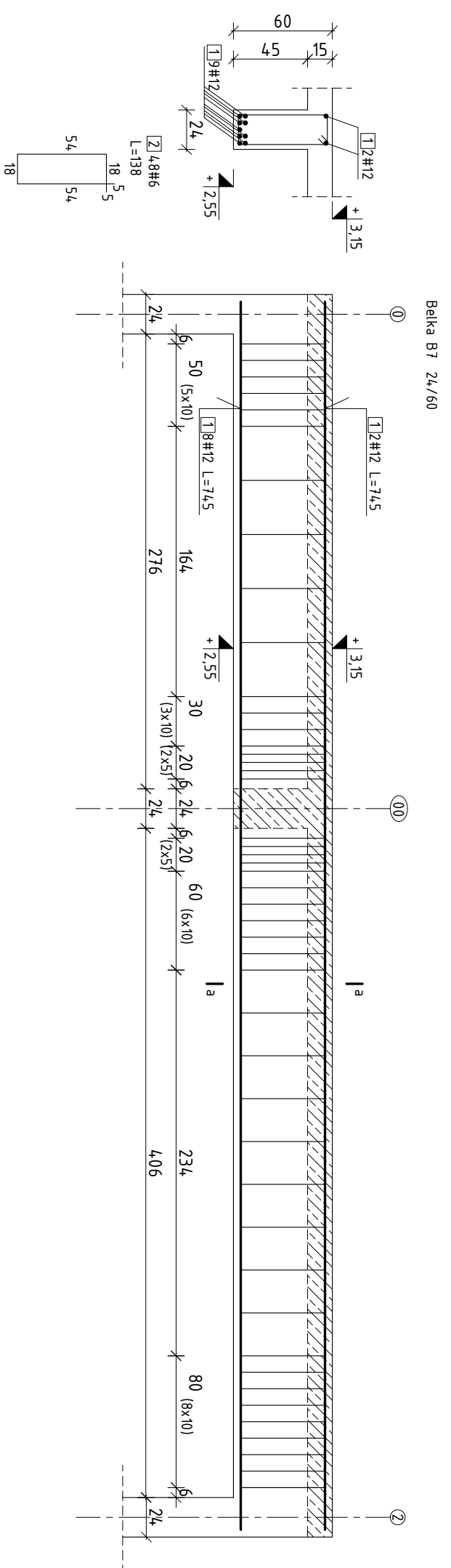


Nr	SREDNICA [mm]	DŁUGOŚĆ [mm]	SZTUK	DŁUGOŚĆ ŁĄCZNA [m]
1	12	12000	14	168,00
2	12	3000	8	24,00
3	6	1381	59	814,2
SUMA:				192
MAŁA ŁĄCZNA [kg/stupni]:				170,46
MAŁA ŁĄCZNA [kg/stupni]:				172,27

zest: belka B3

Nr	SREDNICA [mm]	DŁUGOŚĆ [mm]	SZTUK	DŁUGOŚĆ ŁĄCZNA [m]
1	12	7450	11	81,95
2	6	138	48	6,624
SUMA:				81,95
MAŁA:				72,76
MAŁA ŁĄCZNA [kg/stupni]:				74,23



Beton:
C 20/25
Stal:
B 500C
otulina: 25 mm



LAU

Biurowie Projektów i Obsługi Inwestycji
 Kamienna 64
 95-100 ZGIERZ
 tel.: 885 331 437
www.lauconstruction.pl

PROJEKT:

Projekt wykonawczy "rozbudowy / przebudowy budynku szkoły zespołu szkół zawodowych w Górze Kalwarii przy ulicy Budowlanych 14 wraz z zagospodarowaniem terenu".

INWESTOR:

Powiat Piaseczyński
 ul Chyliwickowska 14, 05-500 Piaseczno

LOKALIZACJA:

dz nr. 6 obręb ew. 03-02 Góra Kalwaria, ul Budowlanych 14

TYTUŁ RYSUNKU:

Belki żelbet B3/B7

PROJEKTOVAŁ:

mgr inż. Wojciech Lau
 w spec. konstr. bud.

NR UPRAWNIENI:

LOD/1189/P00K/09

PODPIS:

Sprawdził:

mgr inż. Włodzimierz Szczęśniński 265/86/WL

DATA OPRAC:

styczeń 2018

SKALA:

1:30

BRANŻA:

Konstrukcja

FORMAT:

A2

REWIZJA

A

NR RYS:

K.6.