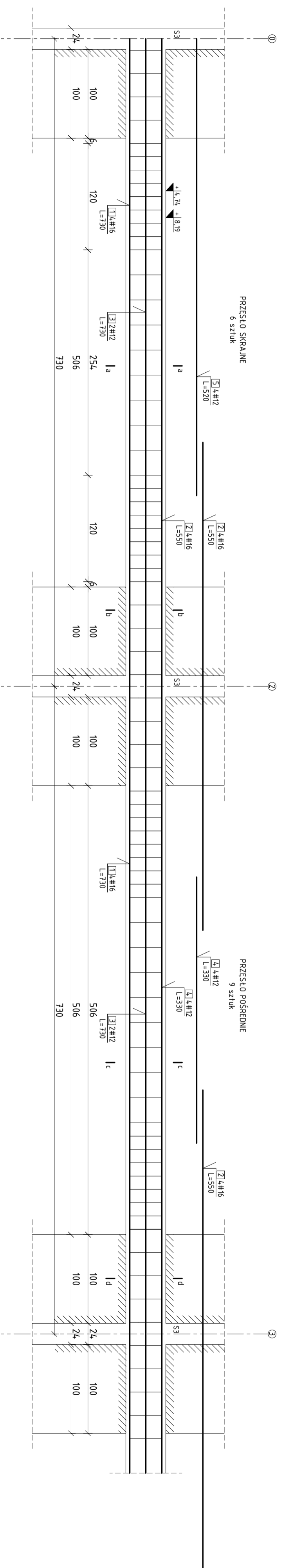


Nr	ŚREDNICA [mm]	DŁUGOŚĆ [mm]	SZTUK	DŁUGOŚĆ ŁĄCZNA [m]
1	12	6600	7	46,20
2	6	138	37	5,106
SUMA:				46,2
MASA:				1,13
MASA ŁĄCZNA [kg/słup]:				4,215

Belka B9 24/45

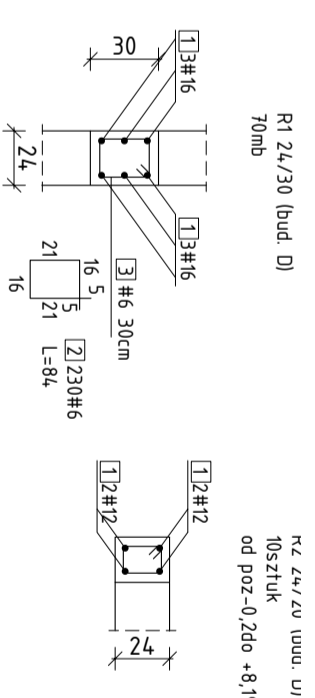


PRZESŁO SKRAJNE
6 sztuk

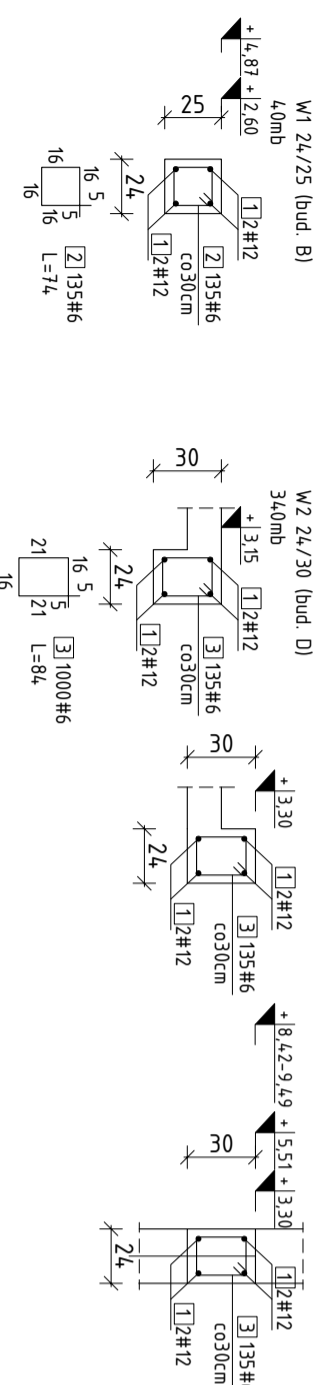
PRZESŁO POŚRODKIE
9 sztuk

Nr	ŚREDNICA [mm]	DŁUGOŚĆ [mm]	SZTUK	DŁUGOŚĆ ŁĄCZNA [m]
1	16	7300	60	438,0
2	16	5500	48	264,0
3	12	7300	30	219,0
4	12	3300	36	118,8
5	12	5200	24	124,8
6	12	1240	510	632,4
SUMA:				1402,2
MASA:				462,6
MASA ŁĄCZNA [kg/długość]:				410,7

zest. belki B9



R1 24/30 (bud. D)
10 sztuk
od poz-0,200 - 0,19



Nr	ŚREDNICA [mm]	DŁUGOŚĆ [mm]	SZTUK	DŁUGOŚĆ ŁĄCZNA [m]
1	16	420000	1	420,00
2	6	84	230	19,32
SUMA:				439,32
MASA:				662,90
MASA ŁĄCZNA [kg/rzdzenie]:				667,19

zest. rdzenie R1

Nr	ŚREDNICA [mm]	DŁUGOŚĆ [mm]	SZTUK	DŁUGOŚĆ ŁĄCZNA [m]
1	12	340000	1	340,00
2	64	280	1	17,92
SUMA:				357,92
MASA:				301,86
MASA ŁĄCZNA [kg/rzdzenie]:				302,85

zest. rdzenie R2

beton: C 20/25
stal: # B 500C
otulina: 25 mm

Nr	ŚREDNICA [mm]	DŁUGOŚĆ [mm]	SZTUK	DŁUGOŚĆ ŁĄCZNA [m]
1	12	1800000	1	1800,00
2	6	740	1135	839,9
SUMA:				2639,9
MASA:				1598,07
MASA ŁĄCZNA [kg/wielkie]:				1784,48

zest. wielkie



LAU

Biuro Projektów i Usługi Inwestycyjne

95-100 ZGIERZ
Kamienna 64
tel: 885 331 437
www.lauconstruction.pl

PROJEKT:
Projekt wykonawczy "rozbudowy i przebudowy budynku szkoły Zespołu szkół Zimnodolnych w Górze Kalwarii przy ulicy Budowlanych 14 wraz z zagospodarowaniem terenu".

INWESTOR:
Powiat Piaseczyński
ul Chyli czkowska 14, 05-500 Piaseczno

LOKALIZACJA:
dz nr. 6 obręb ew. 03-02 Góra Kalwaria, ul Budowlanych 14

TYTUŁ RYSUNKU:
Belki żelbetowe B8, B9, wielkie W1, W2;

PROJEKTOWAŁ:
mgr inż. Wojciech Lau
w spec. konstr. bud.

SPRAWDZIŁ:
mgr inż. Włodzimierz Szarański 265/86/WL

DATA OPRAC:
sierpień 2018

REWIZJA:
A

NR UPRAWNIENI:
LOD/1189/POOK/09

BRANŻA:
Konstrukcja

FORMAT:
K:7.