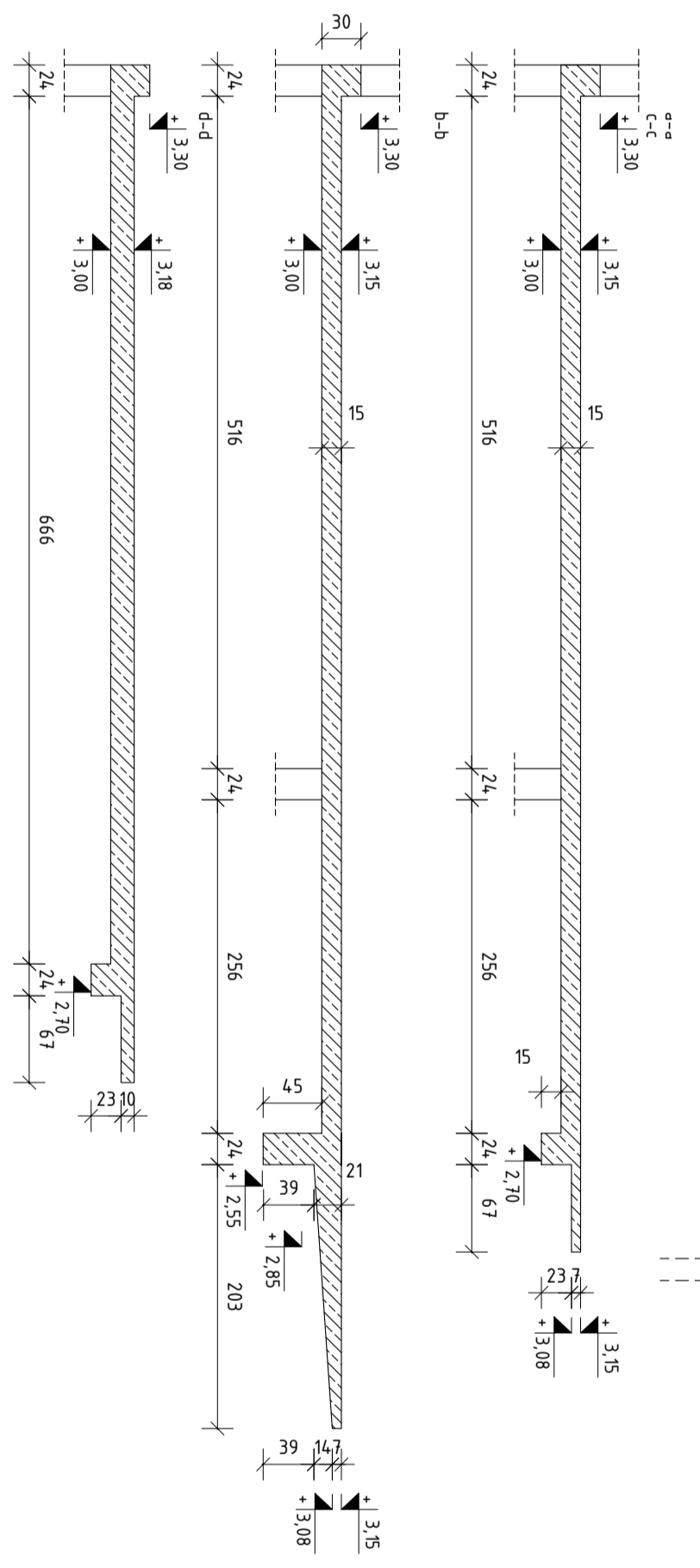


Nr	ŚREDNICA [mm]	DŁUGOŚĆ [mm]	SZTUK	#8 B500C	#12 B500C	DŁUGOŚĆ ŁĄCZNA [m]
1	8	7300	110	803,0		
2	8	5450	230	1253,5		
3	8	3100	570	1767,0		
4	8	4450	45	200,3		
5	8	10000	28	280,0		
6	8	12000	46	552,0		
7	8	8300	8	66,4		
8	8	7000	40		280,0	
9	12	3750	18		67,5	
10	8	6600	63		415,8	
11	8	1700	24,7		419,9	
12	8	11200	8		89,6	
13	8	1950	190		370,5	
14	12	14000	3		42,0	
SUMA:				5802,15	805,3	
MASA:				2289,44	714,96	
MASA ŁĄCZNA [kg/płyta P2]:						3004

zest. płyta P2 zbrojenie dolne + górne



W celu eliminacji skurczu betonować odcinkami krótszymi niż 12m z przerwami do wypełnienia

Beton: C 20/25
Stal: # B 500C XC0
 otulina dolna: 25 mm
 otulina górna: 25 mm
 grubość płyty 150mm, 180mm

Biurowo
LAU
 Kancelaria
 Projektowa i
 Inżynierska

Biurowo Projektów i Obsługi Inwestycji
 95-100 ZGIERZ
 Kamieńna 64
 tel: 885 331 437
 www.lauconstruction.pl

PROJEKT:
 Projekt wykonawczy "Rozbudowy i przebudowy budynku szkoły Zespołu szkół Zimnowodnych w Górze Kalwaria przy ulicy Budowlanych 14 wraz z zagospodarowaniem terenu".

INWESTOR:
 Powiat Piaseczyński
 ul Chylickowska 14, 05-500 Piaseczno

LOKALIZACJA:
 dz nr. 6 obręb ew. 03-02 Góra Kalwaria, ul Budowlanych 14

TYTUŁ RYSUNKU: Płyta żelbet P2- zbrojenie dolne

PROJEKTOWAŁ: mgr inż. Wojciech Lau

SPRAWDZIŁ: mgr inż. Włodzisław Szatrafski 265/86/WL

DATA OPRAC: 1:80:1:30

SKALA: KONSTRUKCJA

BRANŻA: A2

FORMAT: K.10.

TYTUŁ RYSUNKU: REWIZJA A

PROJEKTOWAŁ: NR UPRAWNIENIENI: PODPIS:

DATA OPRAC: 1:80:1:30

SKALA: KONSTRUKCJA

BRANŻA: A2

FORMAT: K.10.