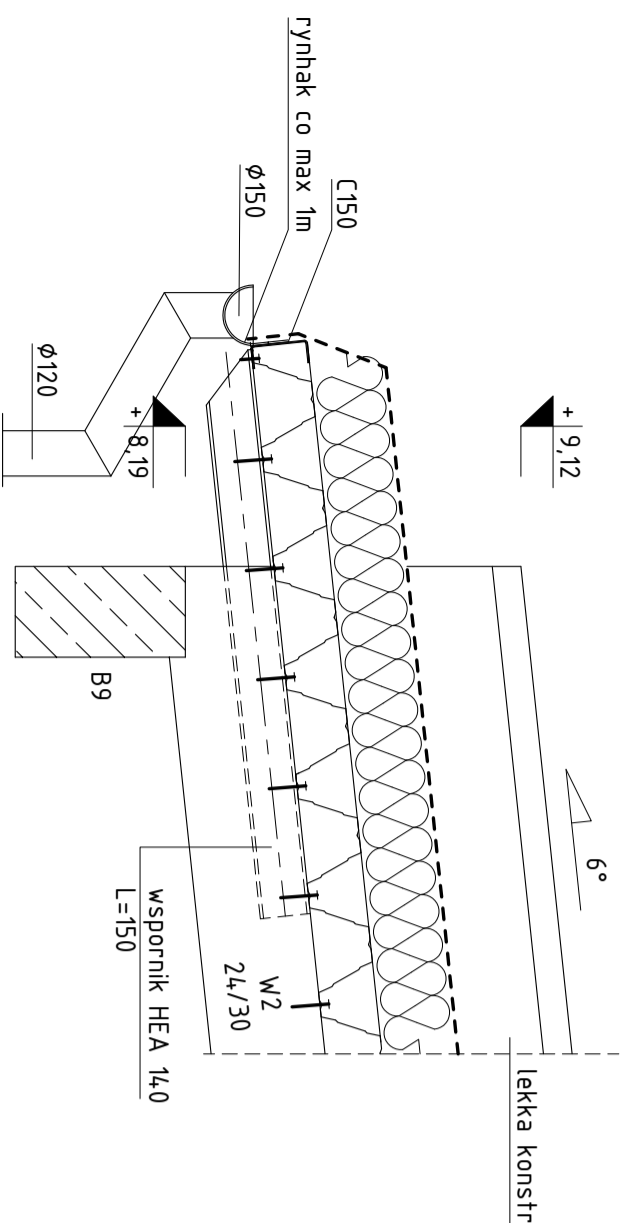
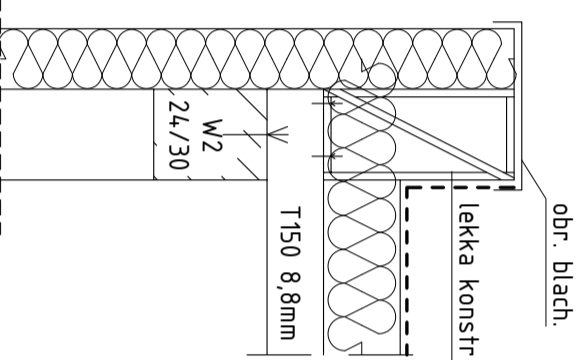


DETAL A 1:20



DETAL B 1:20



- Uwagi:**
1. Blachna trapezowa T150 8,8mm, zgodna PN-EN 14782
 2. Blachacha trapezowa mocowana do pasa górnego kratownicy w każdym faktdzie za pomocą min 1 śruby $\phi 6$
 3. Zwrotić szczególną uwagę na prawidłowe mocowanie blach
 4. Blacha sęgą pas górny kratownicy, tworzy sztywną tarczę w swej płaszczyźnie.
 5. Ostre końcówki wkrętów stąpić, zabezpieczyć kapturkami w sposób zabezpieczający przed uszkodzeniem ptki
 6. Alternatywnie do pkt 5 można wkręcać od dołu
 7. Styropapę tączyc przez klejenie + tączniki mechaniczne
 8. Atest tączniki mechaniczne do styropapy wytącznie do wyższego grzbietu
 9. W w. tączniki:
 - a. nie mogą wystawać więcej niż 20mm
 - b. zabezpieczyć atest kapturkami w sposób uniemożliwiający uszkodzenie ptki



LAU

Biuro Projektów i Usługi Inwestycji

95-100 ZGIERZ
Kamieniowa 64
tel: 885 331 437
www.lauconstruction.pl

PROJEKT:
Projekt wykonawczy "Rozbudowy / przebudowy budynku szkoły Zespołu szkół Zimnodolnych w Górze Kalwarii przy ulicy Budowlanych 14 wraz z zagospodarowaniem terenu".

INWESTOR:
Powiat Piaseczyński
ul Chylickowska 14, 05-500 Piaseczno

LOKALIZACJA:
dz nr. 6 obręb ew. 03-02 Góra Kalwaria, ul Budowlanych 14

TYTUŁ RYSUNKU: Schemat dachu nad halą sportową (budynek D)

REWIZJA

PROJEKTOWAŁ: mgr inż. Wojciech Lau

NR UPRAWNIENI: LOD/1189/POOK/09

SPRAWDZIŁ: mgr inż. Włodzisław Szafrański 265/86/WL

DATA OPRAC: 1:100, 1:20

SKALA: 1:100, 1:20

BRANŻA: Konstrukcja

FORMAT: A2

NR RYS: K.12.